

滤波保险端子台

MTK072-10A



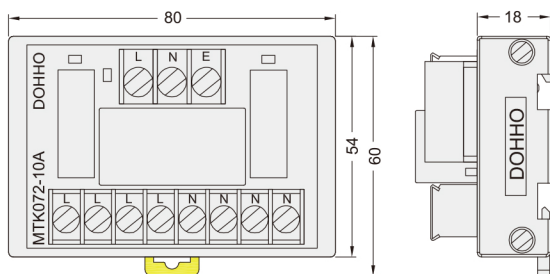
MTK072-20A



系列码	DZL11	DZL12
型号	MTK072-10A	MTK072-20A
名称	滤波保险端子台	滤波保险端子台
额定值/性能		
额定电流	10A	20A
额定电压	AC220V	
适合电线	2.5mm ² /AWG13	4mm ²

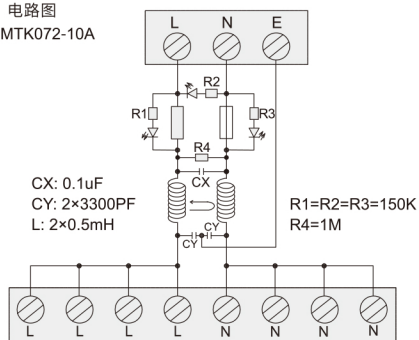
外形图

MTK072-10A

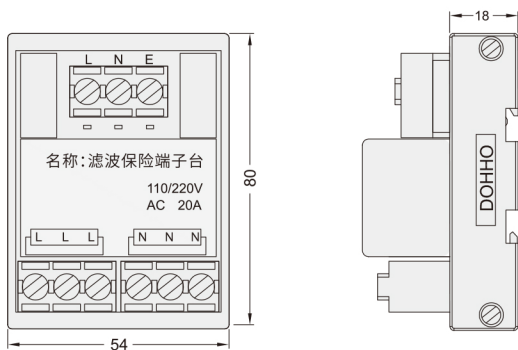


电路图

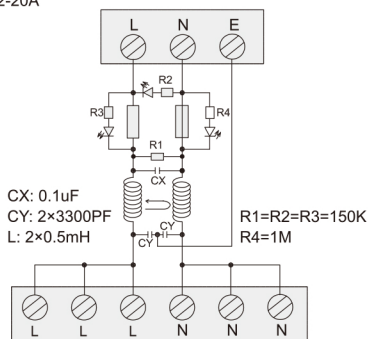
MTK072-10A



MTK072-20A



MTK072-20A



请按图示订货

■ DZL11-MTK072-10A

型号	
代码	模块型号
DZL11	MTK072-10A



交期Delivery

5天

发货

○本产品发货时间不含周日



www.vipdo.cn 400-098-1117

工厂自动化零件一站式采购平台

汇集国内外知名品牌, 让采购更便捷, 让设计更高效!