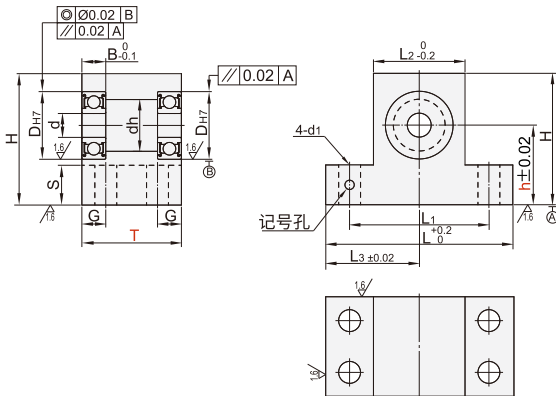


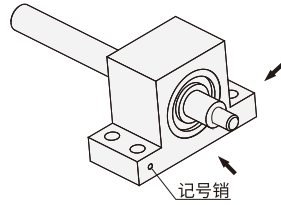
# 轴承座组件 ◀ 双轴承无扣环T型基准面型



代码	类型	材质		表面处理
		轴承	轴承座	轴承座
BSB11	基准面型	钢	S45C	发黑
BSB12				无电解镀锌
BSB13		不锈钢	A2017	本色阳极氧化
BSB14				—
BSB15				
BSB21	高度h指定型	钢	S45C	发黑
BSB22				无电解镀锌



轴承精度: GB/T 307.10 级  
相当于 : JIS B 1514 0 级



1. 记号孔左侧面和对面为基准面;
2. 记号孔左侧面与底面的垂直度为0.02.

代码	型号 轴承型号 密封圈	T 选择	h		d	Dh7	dh	B	H	L	L1	L2	L3	G	s	d1
			高度选择型	高度指定型最小单位1												
高度h 选择型	ZZ (双盖式) ※VV (非接触式 橡胶密封圈)	20 25 30	10 15 20 25	—	3 10	+0.015 0	7 4	h+8.8	36 26 16 18	5	4.8	4.3				
					4 13	9 5	h+10.8	38 28 18 19								
		5 14	10 5	h+10.8	40 30 20 20	6	9.8	5.3								
		6 17	13 6	h+12.8	47 35 23 23.5											
		8 22	18 7	h+14.8	53 41 29 26.5											
		10 26	22 8	h+16.8	58 46 34 29											
		12 24	21 6	h+15.8	56 44 32 28											
		12 28	24 8	h+17.8	60 48 36 30											
		15 32	28 9	h+19.8	68 54 40 34											
		17 30	27 7	h+18.8	64 52 38 32				7	14.8	6.3					
17 35	31 10	h+21.8	70 56 43 35													
20 37	34 9	h+22.8	73 59 45 36.5	8	9				—							
20 42	36 9	h+24.8	82 66 50 41													
25 47	41 12	h+27.8	96 76 56 48	10	19.8	11										
30 55	48 13	h+31.8	104 84 64 52													

代码	备注	追加加工示意图
KK	增加两侧倒角 d      kk 3~8    5 10~20 10 25~30 12	
KC	增加倒角C2	
NU	不带轴承及挡圈	单壳体出货

## ■ BSB11-6001ZZ-T25-h30-NU

型号			T	h	可选加工代码
代码	轴承型号	密封圈	选择	高度选择	
BSB11	6001	ZZ	25 30 35 40	20 25 30 35 40	KK KC NU



交期Delivery

4 天

发货

○本产品发货时间不含周日



请按图示订货