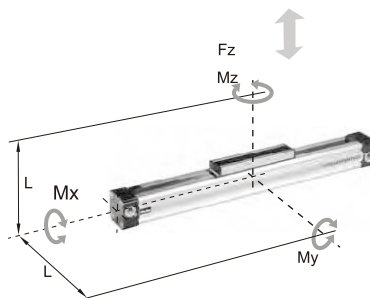


# 无杆气缸简介

## ③ 负载/作用力/力矩

- 可允许的负载/作用力和力矩;
- 气缸末端缓冲能力: 将被缓冲的质量和开始时的活塞速度降下来。(使用外部缓冲, 如液压缓冲器除外。)
- 线性气缸 - 弯曲力矩的中点 - 计算公式:

$$M = F \cdot l \quad (F = \text{实际的力})$$



- 轻负载/无震操作时的最大值 (及时动态情况下也不应超过)

气缸系列 (MM Ø)	理论作用力 在6bar时(N)	在有效作用力(FA) 在6bar(N)	最大力矩			最大负载 F (N)	缓冲长度 (mm)
			Mx (Nm)	My (Nm)	Mz (Nm)		
OSP-P10	47	32	0.2	1	0.3	20	2.5
OSP-P16	120	78	0.45	4	0.5	120	11
OSP-P25	295	250	1.5	15	3	300	17
OSP-P32	483	420	3	30	5	450	20
OSP-P40	754	640	6	60	8	750	27
OSP-P50	1178	1000	10	115	15	1200	30
OSP-P63	1870	1550	12	200	24	1650	32
OSP-P80	3016	2600	24	360	48	2400	39

## ④ 产品特性

系统	OSP-P	<b>标准型</b> <ul style="list-style-type: none"> <li>· 双重作用并有可调末端缓冲装置</li> <li>· 用于位置传感器的磁性活塞</li> </ul> <b>特殊型</b> <ul style="list-style-type: none"> <li>· 防爆类型</li> <li>· 无尘室气缸</li> <li>· 不锈钢螺钉</li> <li>· 低速润滑油脂</li> <li>· 氟橡胶密封圈</li> <li>· 两气源接头位于同侧</li> <li>· 气源接口位于端面</li> <li>· 集成式阀门</li> <li>· 端盖可按要求旋转4×90°到任意空气接口位置</li> <li>· 行程长度可自由选择, 最大可到6000mm,或定制</li> </ul>
支架	双向驱动, 带缓冲和定位传感能力	
气源接口	螺纹接口	
周围环境及媒介湿度范围	-10°C~+80°C (其他温度可定制)	
气缸安装位置	任意位置	
媒介	过滤, 未过滤的压缩空气	
润滑油	永久油脂润滑(无需额外的油雾润滑), 可选择: 低速润滑油脂。	
材质	气缸型材	
	滑块(活塞)	
	端盖	
	密封钢带	
	密封件	
	螺钉	
防尘盖/防尘刷		
最大工作压力	8bar	

## ⑤ 选型方法 (例: HDBV31-P32-00010-01500)

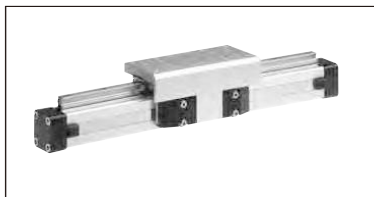
HDBV31 - P32 - 00010 - 01500

1    2    3 4 5 6 7    8

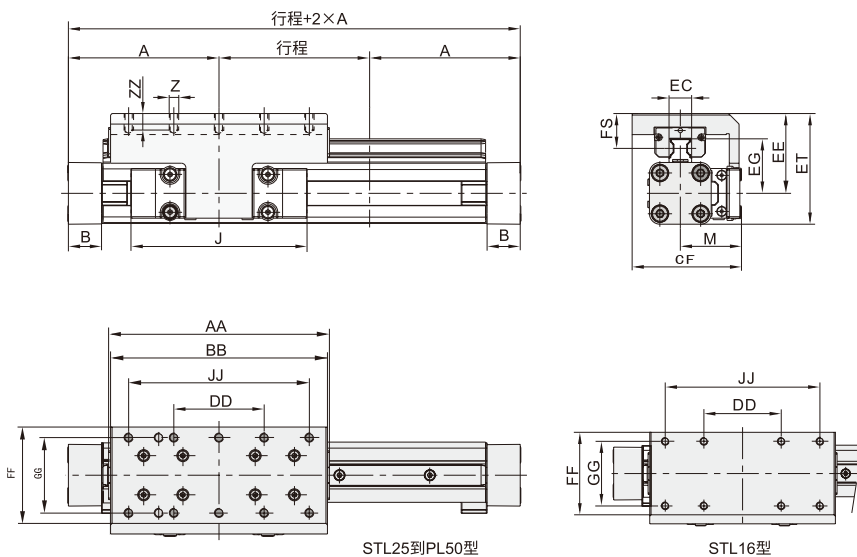
① 代码	② 缸径(mm)	③ 活塞安装	④ 气源接口	⑤ 密封	⑥ 密封油脂	⑦ 螺钉	⑧ 行程长度
HDBV31	P: 10	0: 标准	0: 标准	0: 标准(丁晴橡胶)	0: 标准	0: 标准	0-6000mm (自定义)
HDBV32	16	1: 串联	1: 在前端	1: 氟橡胶	1: 低速	1: 不锈钢	
	25		2: 同端进气				
	32		A: VOE 24V				
	40		B: VOE(230V-110V)				
	50		C: VOE 48V				
	63		E: VOE 110V				
	80						

标准气缸, 在无其他附加功能的情况下, 可使用缩写: HDBV31-P32-1500(代码-缸径-行程)

# 附件-STL导轨(循环滚珠轴承导轨)



代码	类型	适用气缸	适用气缸缸径P(mm)
HDBV38	循环滚珠轴承导轨	慢速型	16 25 32 40 50



适用气缸缸径 P(mm)	最大力矩(Nm)			最大负载(N)		带导轨的线性驱动质量(Kg)		滑块重量 (kg)
	Mx	My	Mz	Fy	Fz	0mm行程	每100mm行程增加	
16	15	30	30	1000	1000	0.598	0.21	0.2
25	50	110	110	3100	3100	1.733	0.369	0.8
32	62	160	160	3100	3100	2.934	0.526	1.1
40	150	400	400	4000	7500	4.452	0.701	1.9
50	210	580	580	4000	7500	7.361	0.936	2.8

适用气缸缸径 P(mm)	A	B	J	M	Z	AA	BB	CF	DD	EC	EE	EG	FF	FS	FT	GG	HH	ZZ
16	65	14	69	31	M4	93	90	55	30	15	40	24.6	48	18	55	36	70	8
25	100	22	117	40.5	M6	147	144	72.5	60	15	53	36.2	64	23.2	73.5	50	120	12
32	125	25.5	152	49	M6	187	184	91	80	15	62	42.2	84	26.2	88	64	160	12
40	150	28	152	55	M6	231	226	102	100	20	72	51.6	94	28.5	107	78	200	12
50	175	33	200	62	M6	271	266	117	120	23	85	62.3	110	32.5	129	90	240	16