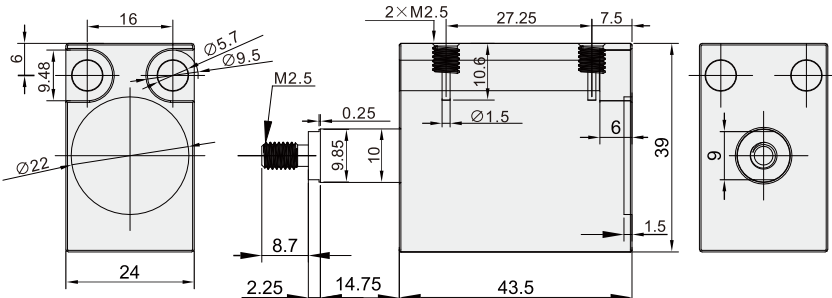


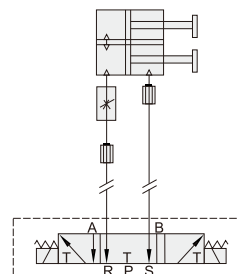
常出单动气缸(ZD20)



代码	类型	主材质	表面处理
HDBZ51	单作用	标准型	铝材 黑色氧化



气路图:



电磁阀二位三通常闭型

内径	20
作用型式	单动
工作媒体	已过滤压缩空气(润滑或未润滑)
最低使用压力(MPa)	0.1MPa
最高使用压力(MPa)	0.7 MPa
工作温度(°C)	-20约+80°C(但未冻结)
使用速度范围 次/秒	1~5次每秒
缓冲型式	橡胶缓冲
行程	10mm
接管口径	M5×0.8P



■ **HDBZ51**

代码

HDBZ51

请按图示订货



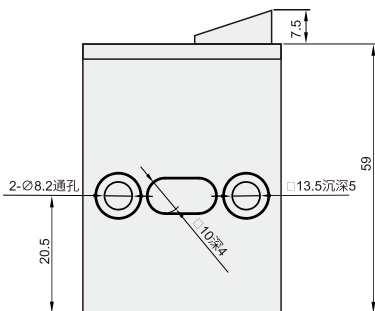
交期Delivery

4天

发货

○本产品发货不含周日

止回器(ZHQ20)



代码	类型	主材质	表面处理
HDBX01	单作用	标准型	铝材 黑色氧化

长	54mm
宽	42mm
高	59mm不含头部
回弹行程	8M
最高使用压力(MPa)	不需要
工作温度(°C)	-20约+80°C 但未冻结
使用速度范围 次/秒	1~5次每秒
缓冲型式	弹簧
最小托盘负载	3KG
最大托盘负载	1000KG



■ **HDBX01**

代码

HDBX01

请按图示订货



交期Delivery

4天

发货

○本产品发货不含周日