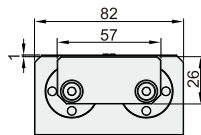
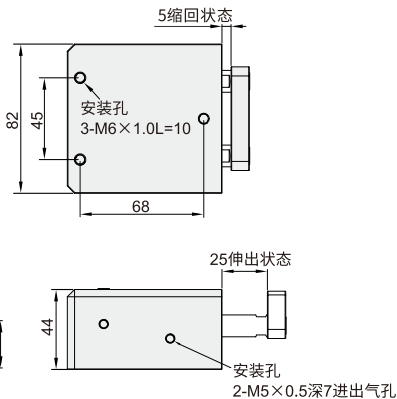
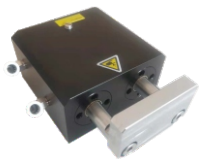
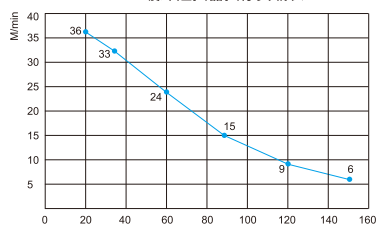


带缓冲阻挡气缸(C2515CG)



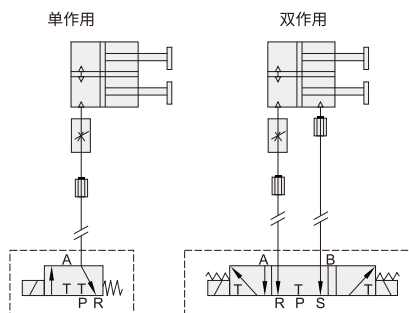
代码	类型	主材质	表面处理
HDBZ42	单作用	铝材	黑色氧化

缓冲阻挡器挡停负载表



仅供参考最佳状态误差值20% (KG)

气路图:



电磁阀二位三通常闭型

电磁阀三位五中泄闭型

调节缓冲力范围	3-150kg
作用型式	单动/双动
工作媒体	已过滤压缩空气(润滑或未润滑)
最低使用压力(MPa)	0.3MPa
最高使用压力(Mpa)	0.8MPa
工作温度(°C)	-20~+80°C(但未冻结)
使用速度范围	1~2次每秒
缓冲型式	可调气缓冲
行程	阻挡行程20mm
接管口径	M5×0.8P



■ HDBZ42

代码

HDBZ42

请按图示订货



交期Delivery

4天

发货

○本产品发货不含周日

