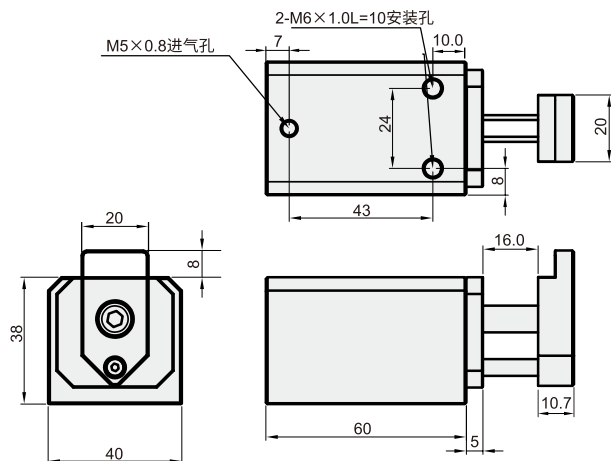
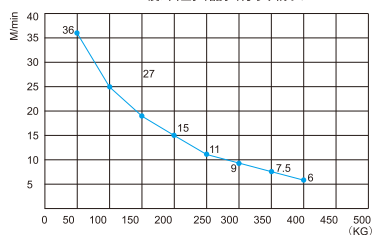


带缓冲阻挡气缸(C20)

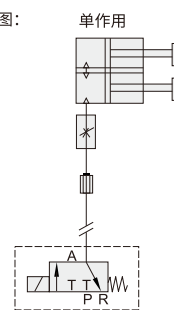


代码	类型	主材质	表面处理
HDBZ31	单作用	标准型	铝材
			黑色氧化

缓冲阻挡器挡停负载表



气路图:



调节缓冲力范围	1-60kg
作动型式	单动
工作媒体	已过滤压缩空气 润滑或未润滑
最低使用压力(MPa)	0.2MPa
最高使用压力(Mpa)	0.8MPa
工作温度(°C)	-20~+80°C(但未冻结)
位置感应	1~2次每秒
缓冲型式	可调气缓冲
行程	阻挡行程16mm
接管口径	M5×0.8P



请按图示订货

■ **HDBZ31**

代码

HDBZ31



交期Delivery

4天

发货

○ 本产品发货不含周日

