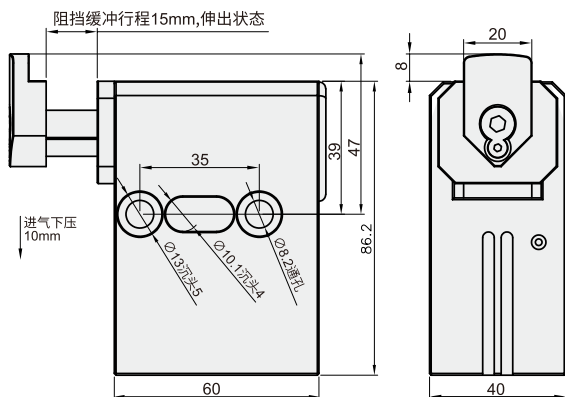
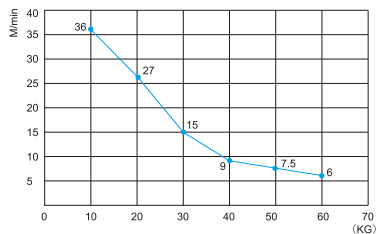


带缓冲阻挡气缸(CSS32)

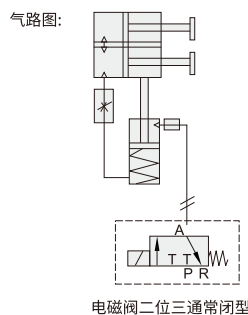


代码	类型	主材质	表面处理
HDBZ05	单作用	标准型	铝材
			黑色氧化

缓冲阻挡器挡停负载表



仅供参考最佳状态误差值20%



调节缓冲力范围	1~60公斤
作动型式	单动
工作媒体	已过虑压缩空气 润滑或未润滑
最低使用压力(MPa)	0.3MPa
最高使用压力(Mpa)	0.8MPa
工作温度(°C)	-20~+80°C(但未冻结)
位置感应	附磁可感应上下位置
缓冲型式	可调气缓冲
行程	阻挡缓冲行程15mm
接管口径	M5



■ **HDBZ05**

代码

HDBZ05

请按图示订货



交期Delivery

4天

发货

○本产品发货不含周日