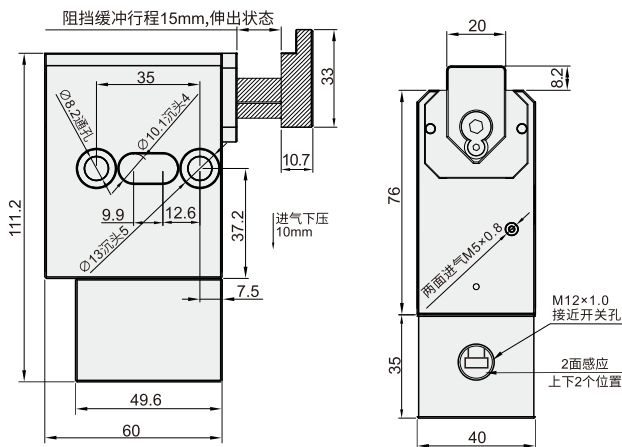
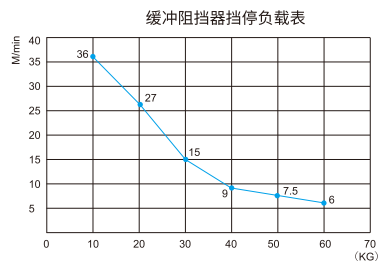


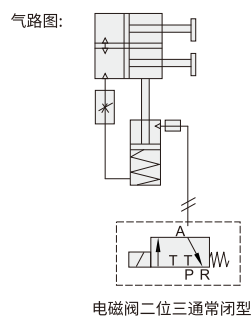
# 带缓冲阻挡气缸(S32)



代码	类型	主材质	表面处理
HDBZ04	单作用	标准型	铝材



仅供参考最佳状态误差值20%



内径	32
作用型式	复动型
工作媒体	已过虑压缩空气 润滑或未润滑
最低使用压力(MPa)	0.15MPa
最高使用压力(Mpa)	0.9MPa
工作温度(°C)	-20~+80°C(但未冻结)
使用速度范围mm/s	复动型: 50~500
缓冲型式	橡胶缓冲+可调节气缓冲
给油	不需要
接管口径	M5×0.8P



请按图示订货

**HDBZ04**

代码

HDBZ04



交期Delivery

4天

发货

○本产品发货不含周日