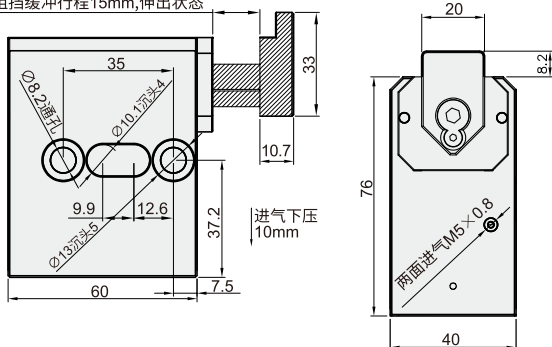


带缓冲阻挡气缸(C32)

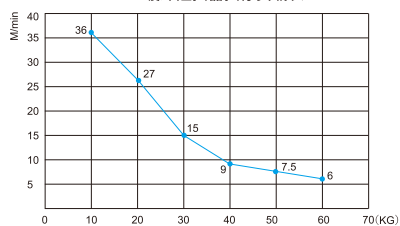


阻挡缓冲行程15mm,伸出状态



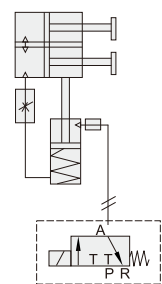
| 代码 | 类型 | 负载 | 主材质 | 表面处理 |
|--------|-----|-----|--------|------------|
| HDBZ03 | 单作用 | 标准型 | 3-60KG | 铝材 黑色氧化 |

缓冲阻挡器挡停负载表



仅供参考最佳状态误差值20%

气路图:



| | |
|-------------|-----------------|
| 内径 | 32 |
| 作动型式 | 复动型 |
| 工作媒体 | 已过滤压缩空气 润滑或未润滑 |
| 最低使用压力(MPa) | 0.15MPa |
| 最高使用压力(Mpa) | 0.9MPa |
| 工作温度(°C) | -20~+80°C(但未冻结) |
| 使用速度范围mm/s | 复动型: 50~500 |
| 缓冲型式 | 橡胶缓冲+可调节气缓冲 |
| 给油 | 不需要 |
| 接管口径 | M5×0.8P |



■ HDBZ03

代码

HDBZ03

请按图示订货



交期Delivery

4天

发货

○本产品发货不含周日

