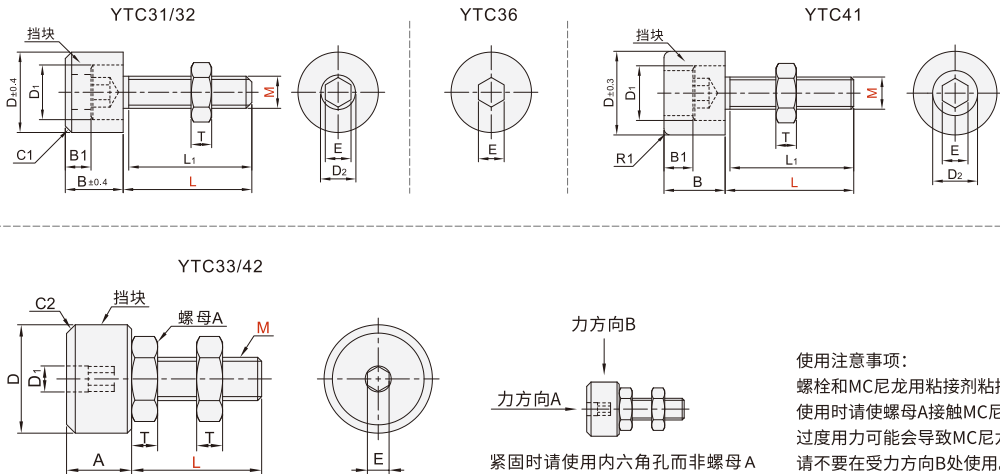


外六角头带挡块螺栓 ◀ 调节型



代码	类型	主体			挡块			附件 (六角螺帽)		
		材质	表面处理	强度等级	材质	颜色	硬度	材质	表面处理	数量
YTC31	调节型 内六角柱块	SCM435	铬酸盐光泽处理 镀锌	10.9 8.8	聚氨酯	黑色	肖氏A90	SS400	铬酸盐光泽处理 镀锌	1PCS 2PCS
YTC32					蓝色	肖氏A90				
YTC33					MC尼龙	蓝色	/			
YTC36		SUS304	/	/	低回弹聚氨酯	灰色	肖氏A70	SUS304	/	1PCS 2PCS
YTC41					低弹性橡胶	黑色	肖氏A57			
YTC42					Mc尼龙	蓝色	/			



垫圈
吊环
螺母

型号	L											L ₁	B	B ₁	D	D ₁	D ₂	E	T
代码	M	YTC31/YTC36					YTC32												
YTC31 YTC32 YTC36	3	10	16				10	16				全螺纹	6	3	7.5	5.5	3.3	2.5	2.4
	4	10	16	20	25	30*	10	16	20	25	30*	全螺纹(20)	7		10	7	4.2	3	3.2
	5	10	16	20	25	30	40*	15	20	25	30	40*	全螺纹(22)		9	12.5	8.5	5.5	4
	6	10	16	20	25	30	40* 50*	15	20	25	30	40* 50*	全螺纹(24)	10	15	10	6	5	5
	8	10	16	20	25	30	40* 50* 60*	25	30	40*	50* 60*	全螺纹(28)	13	20	13	7.3	6	6.5	
	10	10	16	20	25	30	40 50* 60* 70*	30	40	50*	60* 70*	全螺纹(32)	15	25	16	10	8	8	
	12	16	20	25	30	40	/					全螺纹	18	30	18	13	10	10	
	16	20	25	30	40								全螺纹	22	40	24	17	14	14.5

带*L尺寸的L1值为 () 内的尺, 并非全螺纹。

型号	L											L ₁	B	B ₁	D	D ₁	D ₂	E	T	冲击吸收能量 (kgf.cm)	耐负载 (kgf)
代码	M	L					L ₁														
YTC41	4	10	16	20	25	30*	全螺纹(20)	8.2	4.2	11	7	5	3	3.2	0.055	2.4					
	5	16	20				全螺纹	9.5	4.5	13	8.5	7	4	4	0.072	3					
	6	16	20	25	30	40*	全螺纹(24)	11	5	18	10	8	5	5	0.197	7.4					
	8	25	30				全螺纹	13.7	5.7	20	13	9	6	6	0.272	8.8					
	10	30	40	50*			全螺纹(32)	15.6	5.6	25	16	12	8	8	0.444	14.4					

带*L尺寸的L1值为 () 内的尺, 并非全螺纹。

型号	L							D	D ₁	A	E	T
代码	M	L										
YTC33 YTC42	4	10	16	20	25	30		10	2.4	7	2	3.2
	5	16	20	25	30	40		12	3	9	2.5	4
	6	16	20	25	30	40	50	15	3.5	10	3	5
	8	25	30	40	50			20	4.7	13	4	6.5
	10	30	40	50				25	6	15	5	8
	12	30	40	50				30	7	18	6	10
	16	30	40	50			40	9.5	22	8	13	



请按图示订货

■YTC33-M4-L10

型号		L	
代码	M	L	
YTC33	4	10 16 20 25 30	



交期Delivery

5天 发货

○本产品发货时间不含周日