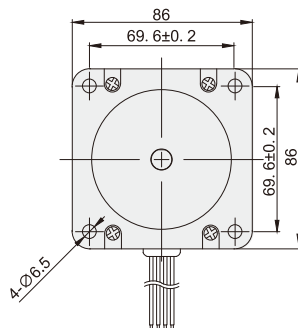
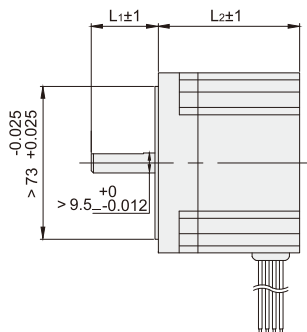


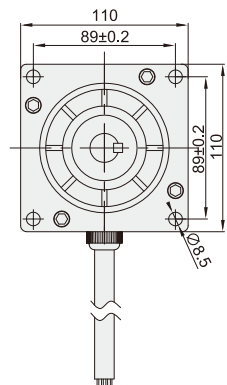
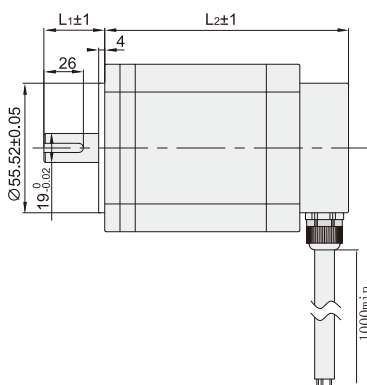
两相混合式步进电机



YNY03



YNY04



代码	类型	适配
YNY03	86系列两相混合式步进电机	行星减速机
YNY04	110系列两相混合式步进电机	行星减速机

系列	代码	电机型号	电机参数								
			步距角	扭矩	电流	电阻	相电感	轴径	L ₁ 轴长	L ₂ 机身	适配驱动器
86系列	YNY03	86H2P6860A4	1.8	3.4	6	0.35	1.7	9.5	30	68	DM860/DM860H
		86H2P8060A4	1.8	4.5	6	0.35	3.2	12.7	30	80	DM860/DM860H
		86H2P9760A4	1.8	7	6	0.5	4	12.7	30	97	DM860/DM860H
		86H2P11860A4	1.8	8.5	6	0.62	6.3	114	30	118	DM860/DM860H
		86H2P15160A4	1.8	10	6	0.55	6	14	35	156	DM860/DM860H

系列	代码	型号	电机参数								
			步距角(°)	静转矩(Nm)	相电流(A)	电阻(Q)	相电感(mH)	轴径(mm)	L ₁ 轴长(mm)	L ₂ 长度(mm)	适配驱动器
110系列	YNY04	110H2P0850A4	1.8	8	6.5	1.3	17.3	19	30	114	MC8H
		110H2P1260A4	1.8	12	6	0.78	12.7	19	38	136	MC8H
		110H2P1865A4	1.8	18	6.5	0.87	15.5	19	38	161	MC8H
		110H2P2068A4	1.8	20	6.8	0.97	17.5	19	30	195	MC8H



请按图示订货

■ YNY04-110-H2P-18-65-A4

代码	电机 法兰尺寸	相数	静转矩 Nm	电流	线数
YNY04	110mm	H2P:两相步进电机	18	65:6.5A	A4:4线



交期Delivery

3天 发货

○本产品发货时间不含周日



www.vipdo.cn



400-098-1117

工厂自动化零件一站式采购平台