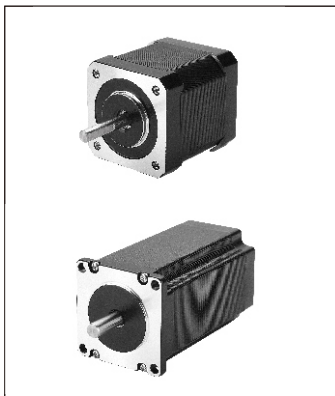
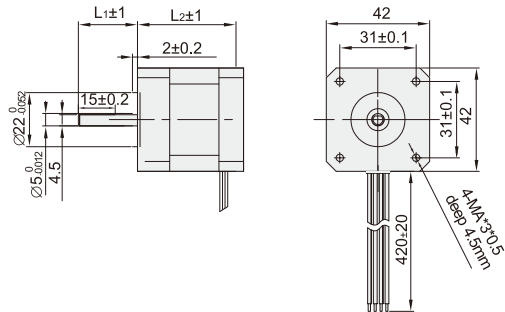


两相混合式步进电机

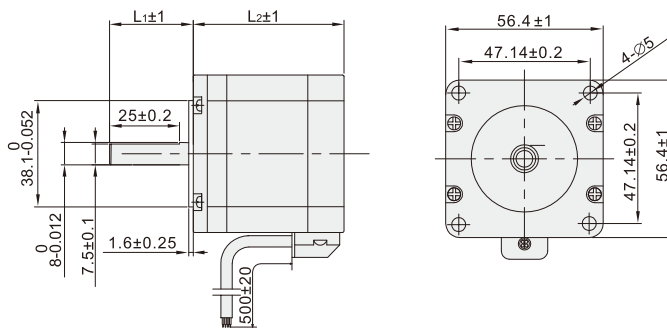


代码	类型	适配
YNY01	42系列两相混合式步进电机	行星减速机
YNY02	57系列两相混合式步进电机	行星减速机

YNY01



YNY02



代码	型号	电机参数								
		步矩角(°)	静转矩(Nm)	相电流(A)	电阻(Q)	相电感(mH)	轴径(mm)	轴长 ^{L1} (mm)	L ₂ 机身长度(mm)	适配驱动器
YNY01	42H2P4010A4	1.8	0.35	1	5.7	9	5	18	40	DM 525
	42H2P4812A4	1.8	0.45	1.2	3.2	6	5	18	48	DM 525
	42H2P6017A4	1.8	0.75	1.7	2.5	6.7	5	18	60	DM 525

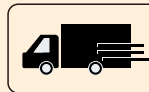
代码	型号	电机参数								
		步矩角(°)	静转矩(Nm)	相电流(A)	电阻(Q)	相电感(mH)	轴径(mm)	轴长(mm)	L长度(mm)	适配驱动器
YNY02	57H2P5442A4	1.8	1.2	4.2	0.4	1.2	6.35	19	54	DM542/DM556
	57H2P5442A4-A	1.8	1.2	4.2	0.4	1.4	8	20.4	54	DM542/DM556
	57H2P5442A4-B	1.8	1.2	4.2	0.38	1.3	8	31	54	DM542/DM556
	57H2P7842A4	1.8	2.1	4.2	0.55	1.9	6.35	20.4	78	DM542/DM556
	57H2P7842A4-A	1.8	2.1	4.2	0.55	1.9	8	19.4	78	DM542/DM556
	57H2P7842A4-B	1.8	2.1	4.2	0.55	1.9	8	31	78	DM542/DM556
	57H2P9850A4	1.8	2.6	4.5	0.7	2.4	8	32	98	DM542/DM556



请按图示订货

■ YNY01-42-H2P-48-12-A4

代码	电机法兰尺寸	相数	L机身长度(mm)	电流	线数
YNY01	42mm	H2P:两相步进电机	48	12:1.2A	A4:4线



交期Delivery

3天 发货

○本产品发货时间不含周日