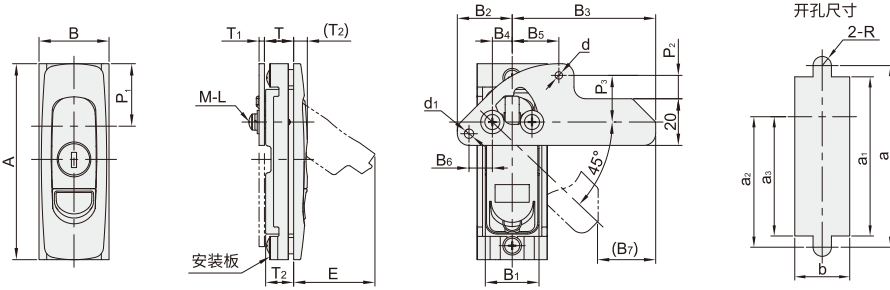


平面锁 ◀ 把手按压式 三点式

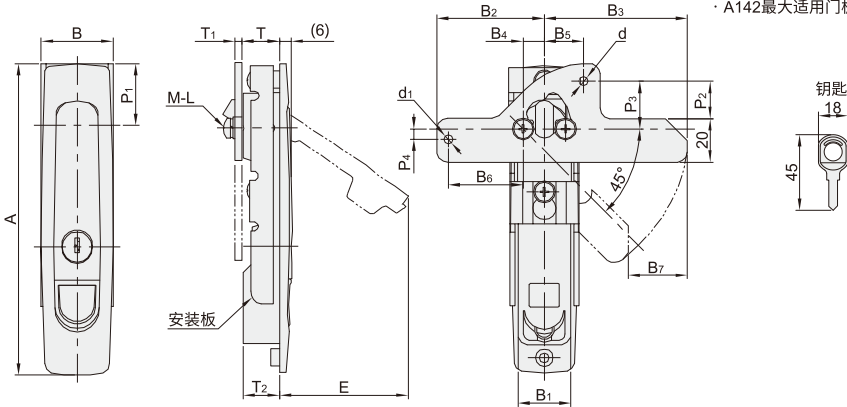


代码	类型	材质			表面处理		
		基座	把手	锁舌	基座	把手	锁舌
XAD06	把手按压式	带锁芯			ZDC		
XAD07		无锁芯					
					镀亚光铬		

带锁芯 XAD06
无锁芯 XAD07
A : 84



带锁芯 XAD06
无锁芯 XAD07
A : 117/142



· A84/A117最大适用门板厚度2.0mm
· A142最大适用门板厚度2.8mm

型号		P1	P2	P3	P4	B	B1	B2	B3	B4	B5	B6	B7	T	T1	T2
代码	A															
	84	25	10	20	/	28	23	23.5	23	23.5	20	10	20.5	12.5	2.3	12
	117					30		48.5		48.5		35				
XAD07	142	29	17	22	5	32.4	26	49.5	65.5	49.5	18	34.5	25.5	17	3.2	16.5

型号		E	M-L	d	d1	开孔尺寸						参考重量(kg)	
代码	A					a	a1	a2	a3	b	R	带锁芯	无锁芯
XAD06	84	26	M4-L8	3.2	4	72	63	53	48.5	24	4	0.17	0.16
	117	52			3.2	105	96	86	81.5	24	4	0.23	0.23
	XAD07	142			58	4.2	128	117	106	100.5	27	4.5	0.37

型号	
代码	参考重量 (kg)
XAD05	0.249



请按图示订货

■ XAD06-A84

型号	
代码	A
XAD06	84



交期Delivery

5天 发货

○本产品发货时间不含周日