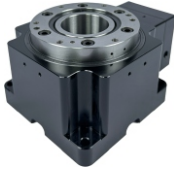
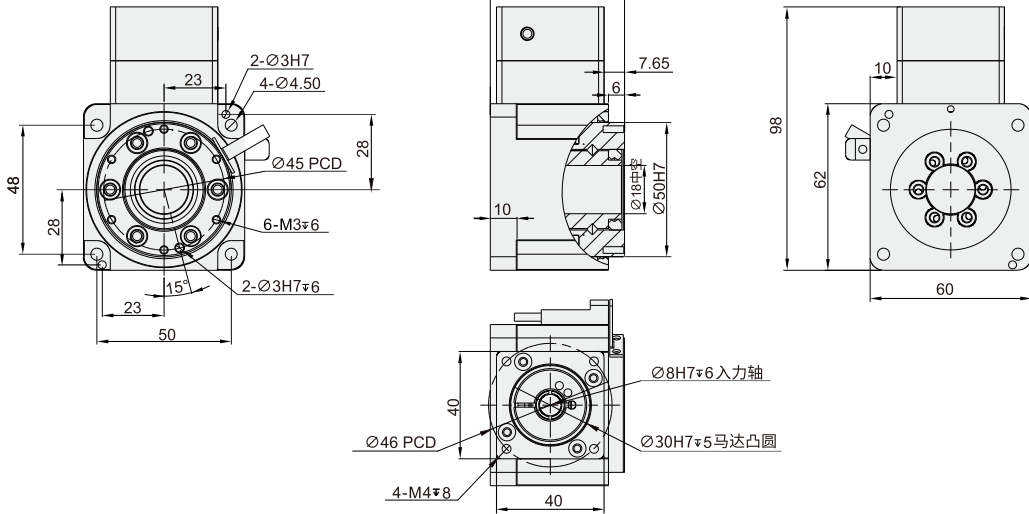


# 旋转平台AMB系列 ◀ 海波齿型

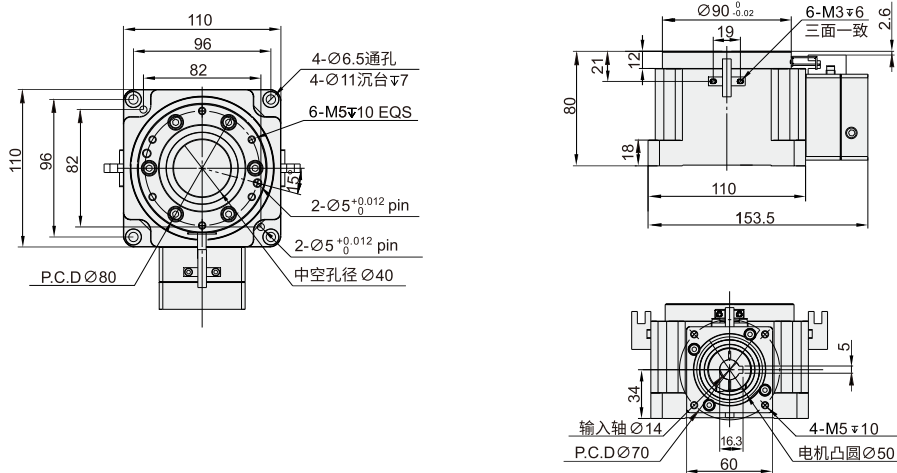


代码	型号	类型	特点
KZIT31	AMB60 AMB110 AMB150	海波齿 中空旋转平台	<ul style="list-style-type: none"> <li>· 高精度、高效率、高减速比、高转矩、低磨损</li> <li>· 滑动方式旋转，转动精度可达30角秒</li> <li>· 传动效率高达96%</li> <li>· 适用于大盘径、大惯量，需要快速定位的旋转设计</li> </ul>

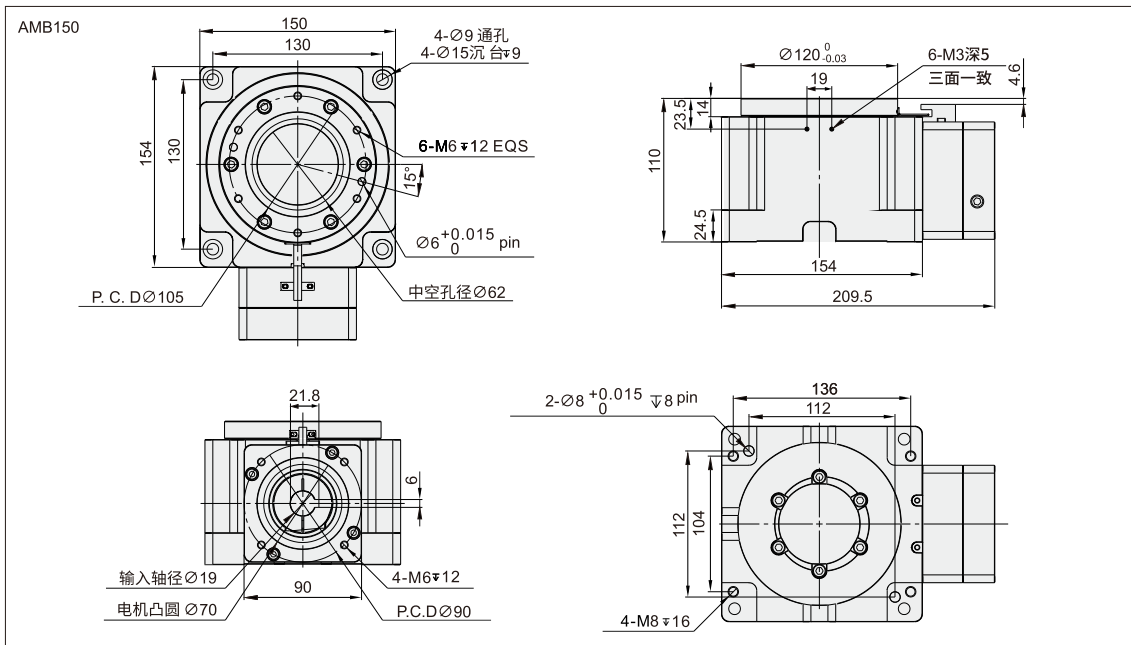
AMB60



AMB110



# 旋转平台AMB系列 ◀ 海波齿型



型号	单位	AMB60		AMB110	AMB150
匹配电机尺寸	w	100W伺服电机/42步进电机		400W伺服电机/57步进电机	750W伺服电机/86步进电机
轴承结构	/	交叉滚子轴承		交叉滚子轴承	交叉滚子轴承
减速比	l	5	10	10	10
容许扭矩	N.m	12	8	45	85
容许最大扭矩	N.m	24	16	90	170
允许盘面转速	r/min	200		200	200
容许轴向负载	N	230		1500	3500
容许径向负载	N	230		1500	3500
抗扭刚性	Nm/arcmin	2.5		200	200
定位精度	arc-min	±0.5		±0.5	±0.5
重复定位精度	arc-sec	≤10		≤10	≤10
旋转平台端面跳动	mm			≤0.01	
旋转平台径向跳动	mm			≤0.01	
旋转平台同心度	mm			≤0.01	
旋转平台平行度	mm			≤0.01	
寿命	h			> 20000	
工作温度	°C			-25~+90	
润滑方式	/			长效润滑	
防护等级	IP			IP54	
噪音	dB	≤58		≤62	≤65
安装方式	/			任意角度	
重量	Kg	1.0		3.5	12

匹配马达尺寸表: (若需其他功率或品牌需另询)

电机轴径	电机止口	电机安装孔圆心距	安装螺纹孔	电机功率	品牌
8	30	45	M3	50W	松下
		46	M4		三菱/汇川/台达/安川
8	30	45	M3	100W	松下
		46	M4		三菱/汇川/台达/安川
11	50	70	M4	200W	松下
M5			三菱/汇川/台达/安川		
14	50	70	M4	400W	松下
M5			三菱/汇川/台达/安川		
19	70	90	M5	750W	松下
M6			三菱/汇川/台达/安川		
5	22	31	M3	42步进电机	
8	38.1	66.7	M4	57步进电机	
14	73	69.6	M5	86步进电机	



请按图示订货

## ■ KZIT31-AMB60-10-8-30-46-M4

代码	规格型号	减速比	匹配马达尺寸
KZIT31	AMB60	5/10	电机轴径-电机止口-电机安装孔圆心距-安装孔大小



交期Delivery

4天 发货

○本产品发货时间不含周日