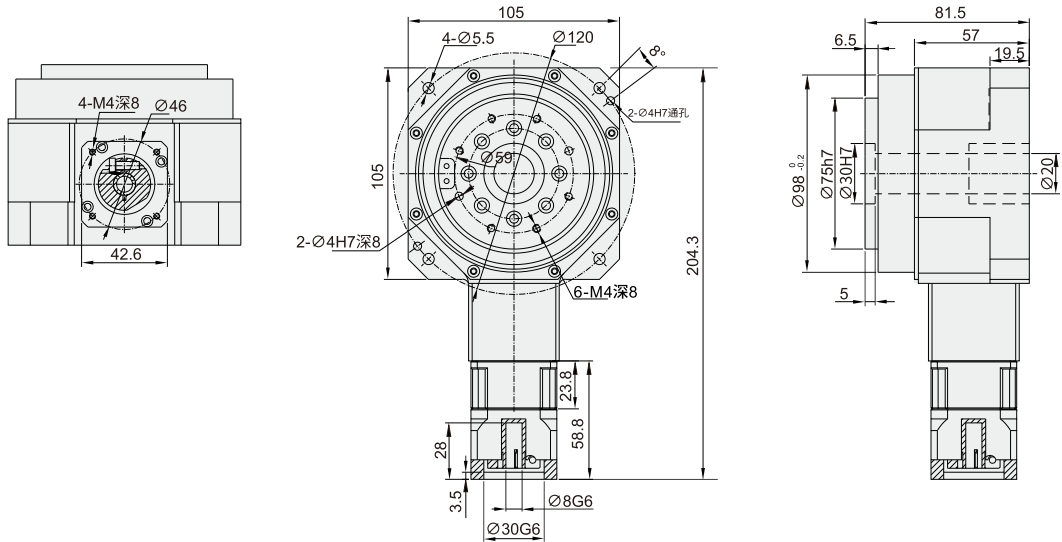


# 旋转平台AMD系列 ◀ 重载型

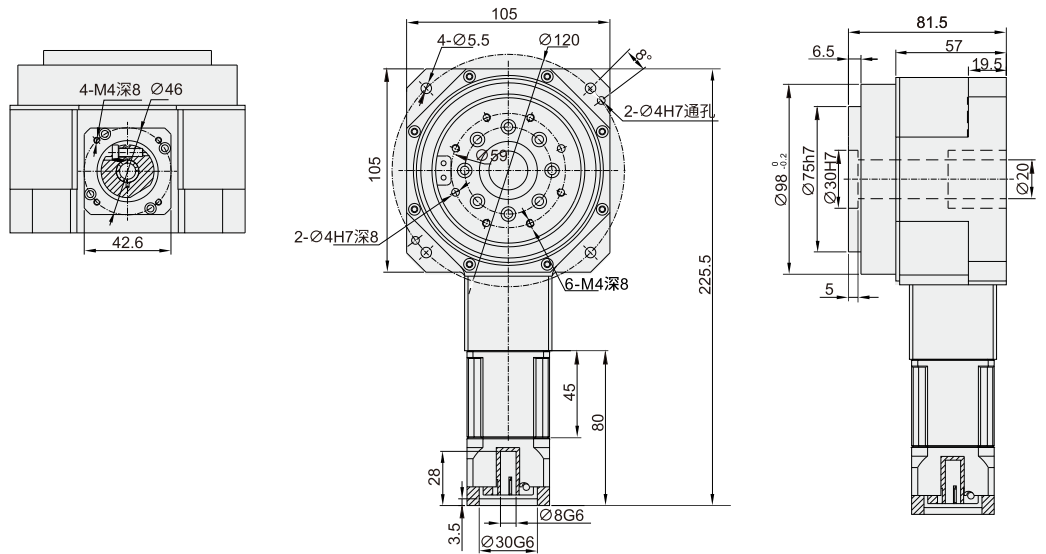


代码	型号	类型	特点
KZIT11	AMD105 AMD130 AMD180 AMD225 AMD260	重载型 中空旋转平台	<ul style="list-style-type: none"> <li>· 高精度、高效率、高减速比、高转矩、低磨损</li> <li>· 滑动方式旋转，转动精度可达30角秒</li> <li>· 传动效率高达96%</li> <li>· 适用于大盘径、大惯量，需要快速定位的旋转设计</li> </ul>

AMD105(1级)



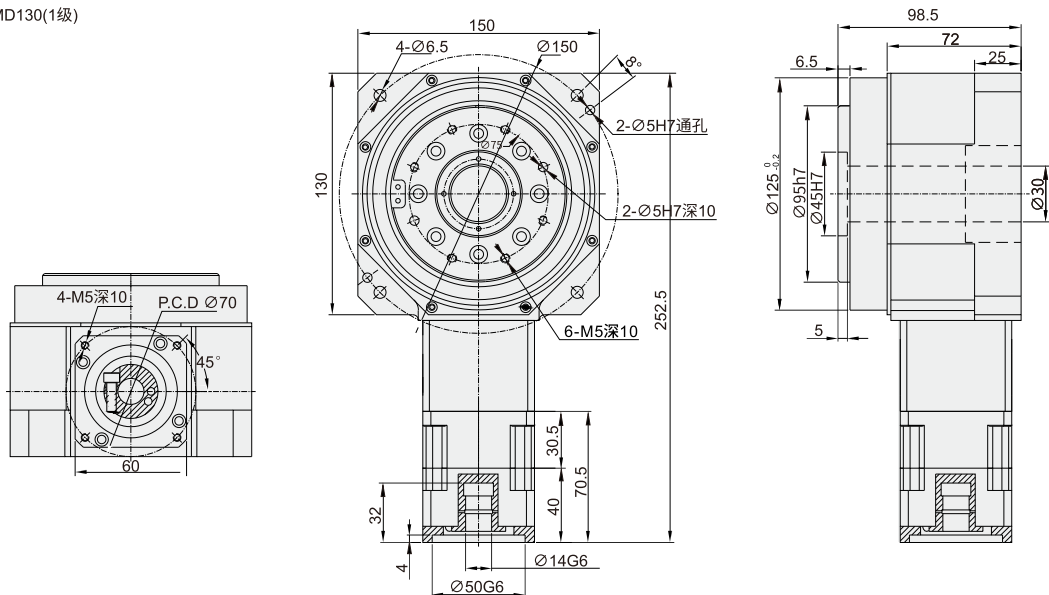
AMD105(2级)



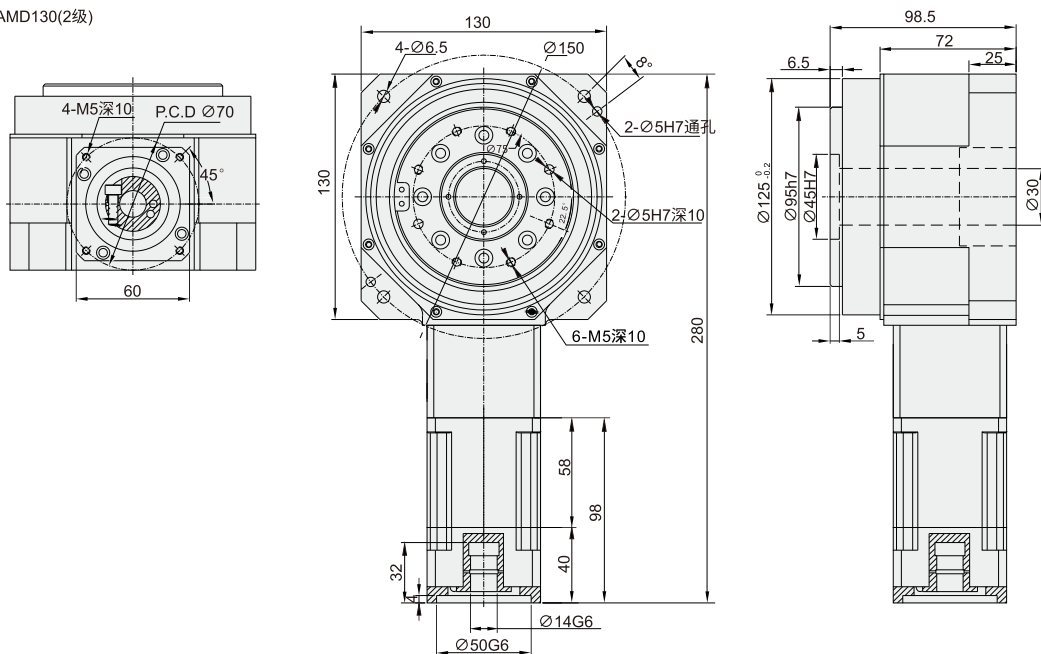
中空旋转平台  
06

# 旋转平台AMD系列 ◀ 重载型

AMD130(1级)

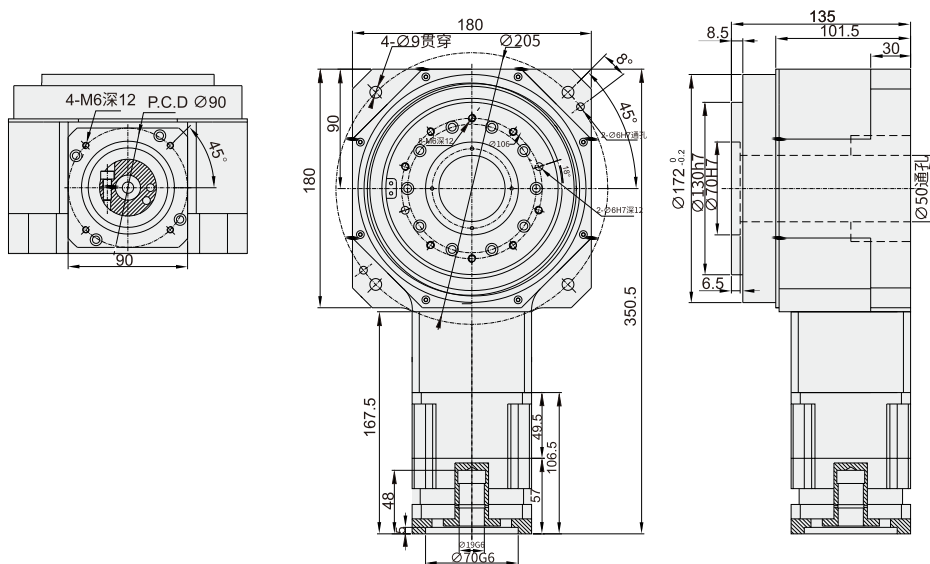


AMD130(2级)

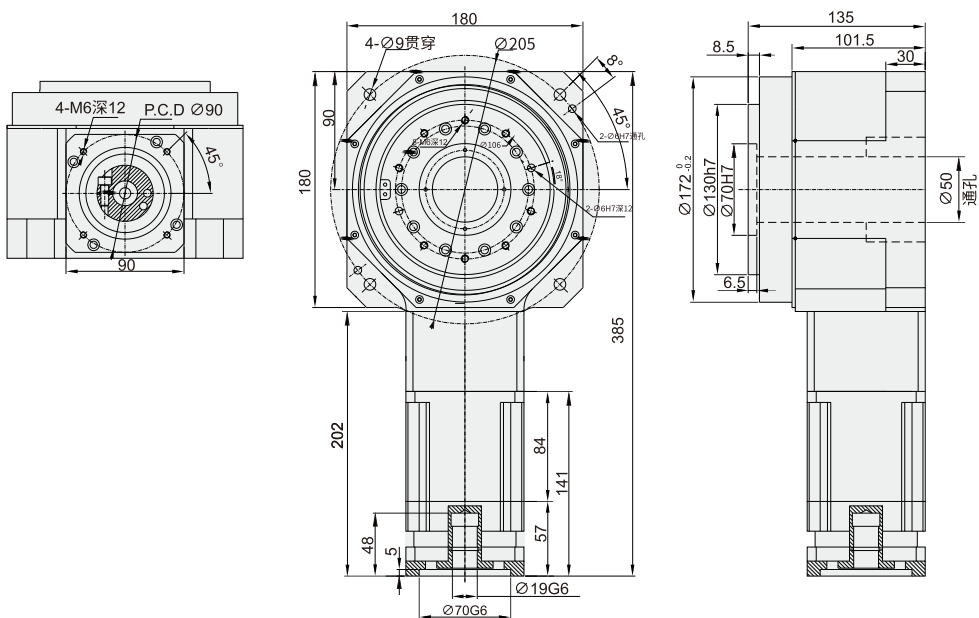


# 旋转平台AMD系列 ◀ 重载型

AMD180(1级)

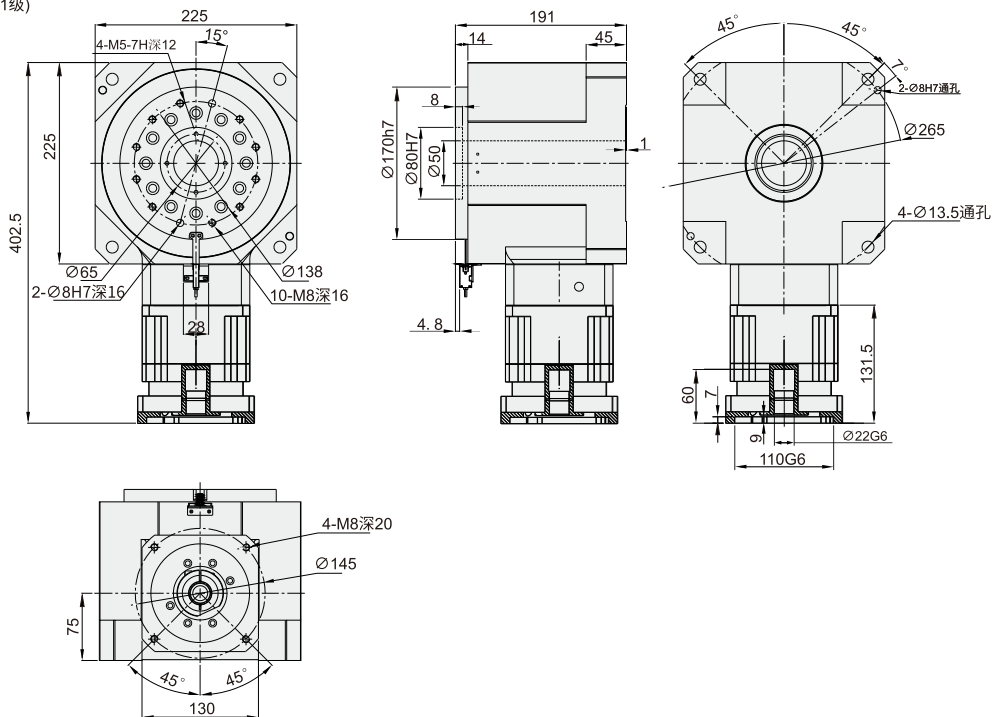


AMD180(2级)

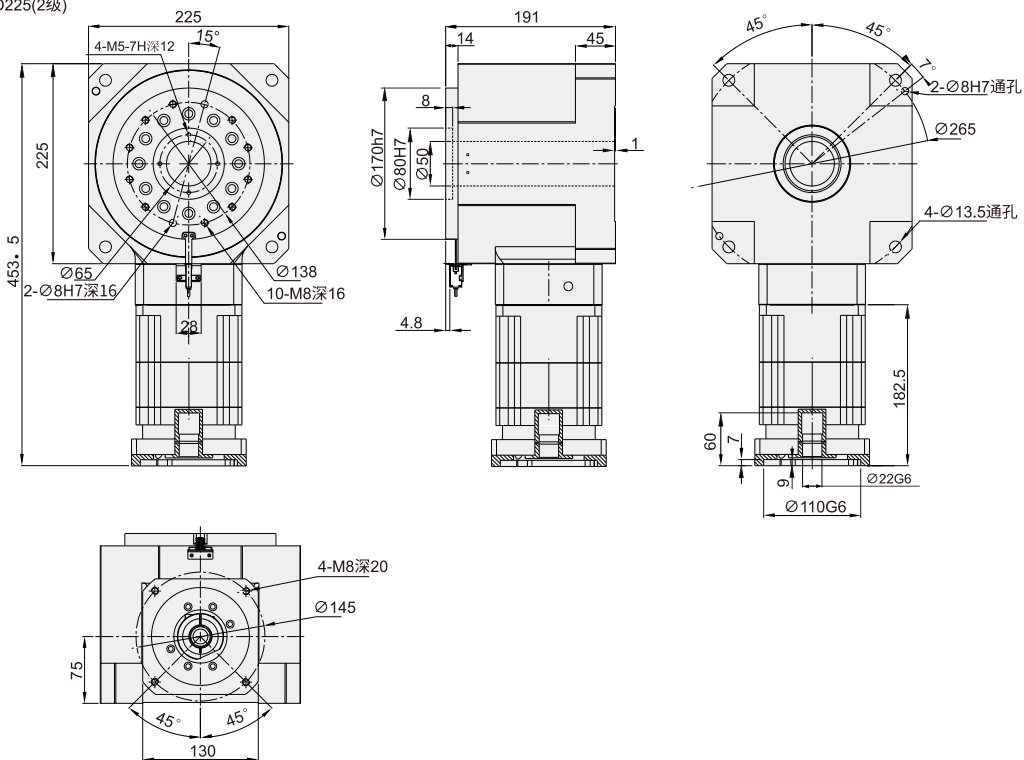


# 旋转平台AMD系列 ◀ 重载型

AMD225(1级)



AMD225(2级)



# 旋转平台AMD系列 ◀ 重载型

类型	单位	AMD105	AMD130	AMD180	AMD225	AMD260	减速比	级数	
额定输出扭矩	Nm	25	55	130	380	1220	9	1级	
		55	125	340	790	2430	12		
		50	110	280	700	2120	15		
		16	48	160	370	1370	21		
		55	125	340	790	2430	27		
		50	110	280	700	2120	30		
		55	125	340	790	2430	36	2级	
		55	125	340	790	2430	45		
		50	110	280	700	2120	48		
		55	125	340	790	2430	60		
		50	110	280	700	2120	75		
		55	125	340	790	2430	84		
		55	125	340	790	2430	90	1/2级	
		55	125	340	790	2430	105		
		50	110	280	700	2120	120		
		55	125	340	370	2430	150		
		50	110	280	700	2120	210		
		50	110	280	700	2120	300		
最大输出扭矩	Nm	2倍额定输出扭矩							
轴承结构		交叉滚子轴承							
转动惯量	kgcm <sup>2</sup>	0.19	0.66	0.39	1.28	6.24	/	1、2级	
额定输入转速	rpm	2000							
最大输入转速	rpm	3000							
最大容许径向力	N	5850	6760	11000	16350	26750	/	1/2级	
最大容许轴向力	N	5850	6760	11000	16350	26750	/		
最大倾覆力矩	N	440	640	1450	2780	5350	/		
抗扭刚性	Nm/arcmin	0.7	1.8	4.4	9.2	26.7	/	1级：96% 2级：94%	
满载效率	%								
定位精度	arc-min	0±5							1级
重复定位精度	arc-sec	±1							2级
		≤10							1级
		≤15							2级
旋转平台中心跳动	mm	0.002							1/2级
旋转平台端跳动		0.01							
旋转平台径向跳动		0.01							
噪音	dB	≤55	≤58	≤60	≤65	≤70	/	/	
寿命	h	>2000							
工作温度	°C	-25~+90							
润滑方式		长效润滑							
防护等级	IP	IP54							
安装方式	/	任意角度							
重量	kg	3.5	6.5	17.5	21.5	41.9	/	1级	
		3.7	7	18	23.4	46.9	/	2级	

匹配马达尺寸表：(若需其他功率或品牌需另询)

电机轴径	电机止口	电机安装孔圆心距	安装螺纹孔	电机功率	品牌
8	30	45	M3	50W	松下
		46	M4		三菱/汇川/台达/安川
8	30	45	M3	100W	松下
		46	M4		三菱/汇川/台达/安川
11	50	70	M4	200W	松下
14			M5		三菱/汇川/台达/安川
14	50	70	M4	400W	松下
			M5		三菱/汇川/台达/安川
19	70	90	M5	750W	松下
			M6		三菱/汇川/台达/安川
5	22	31	M3	42步进电机	
8	38.1	66.7	M4	57步进电机	
14	73	69.6	M5	86步进电机	



请按图示订货

## ■ KZIT11-AMD105-12-8-30-46-M4

代码	规格型号	减速比	匹配马达尺寸
KZIT11	AMD105 AMD130 AMD180 .....	9/12/15...	电机轴径-电机止口-电机安装孔圆心距-安装孔大小



交期Delivery

4天

发货

○本产品发货时间不含周日