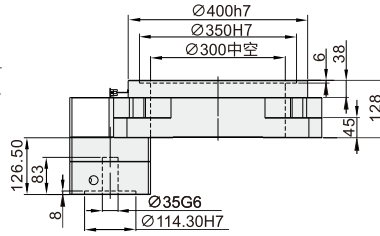
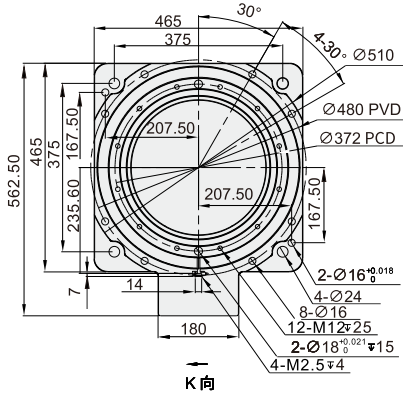


# 旋转平台ARN系列 ◀ 465转台

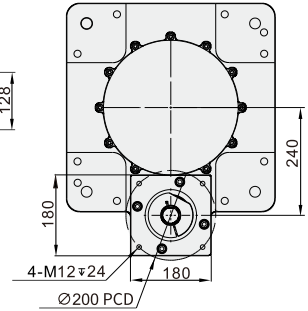


代码	型号	类型	适用电机/减速机
KZIT06	ARN465	465转台 重载型中空旋转平台	3~5KW伺服电机
	ARN465-Z		行星减速机
	ARN465-F		转角器

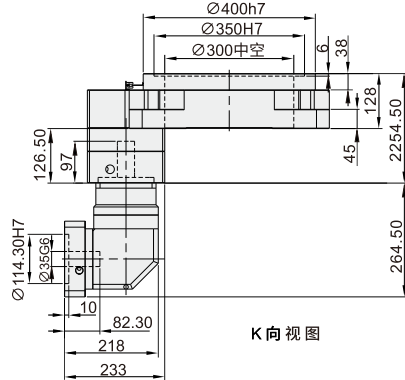
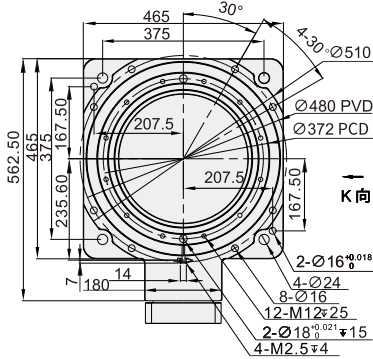
ARN465



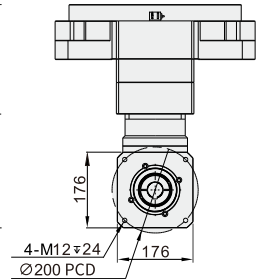
K向视图



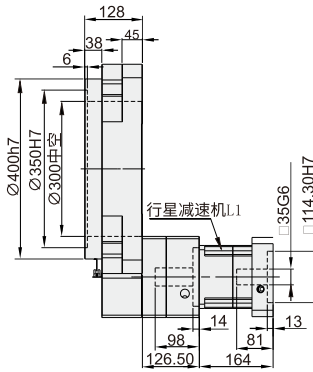
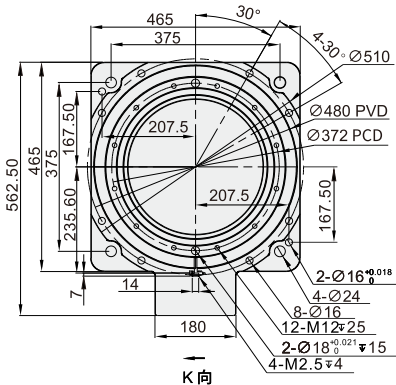
ARN465-Z



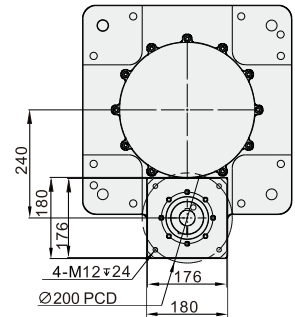
K向视图



ARN465-F



K向视图



# 旋转平台ARN系列 ◀ 465转台

型号	单位	ARN465			ARN465-Z			ARN465-F			
适配马达	W	3~5KW,AC伺服马达									
旋转平台轴承	/	交叉滚子轴承									
减速比	I	10	/	20	30	50	30	40	50	70	100
容许扭矩	N.M	415	/	415			415				
容许最大扭矩	N.M	767	/	830			767				
允许盘面转速	r/min	200									
容许轴向负载	N	15000									
容许径向负载	N	15000									
抗扭刚性	Nm/arcmin	50.0									
定位精度	arc-min	±0.5			±0.5			±0.5			
重复定位精度	arc-sec	≤10			≤15			≤15			
旋转平台端面跳动	mm	≤0.01									
旋转平台径向跳动	mm	≤0.01									
旋转平台同心度	mm	≤0.01									
旋转平台平行度	mm	≤0.01									
寿命	h	>20000									
工作温度	°C	-25~+90									
润滑方式	/	合成油脂润滑									
防护等级	IP	IP50									
噪音	dB	≤70			≤70			≤70			
安装方式	/	任意角度									
重量	kg	52.00	/	79.00			69.00				



请按图示订货

## ■ KZIT06-ARN465-10-M1

代码	规格型号	减速比	匹配马达尺寸	选配
KZIT06	ARN465 ARN465-Z ARN465-F	10	M1:35-114.3-200-m12 M2:42-114.3-200-m12	R:一体式直角换向器 Z:直角换向器 F:行星减速机



交期Delivery

4天 发货

○本产品发货时间不含周日

