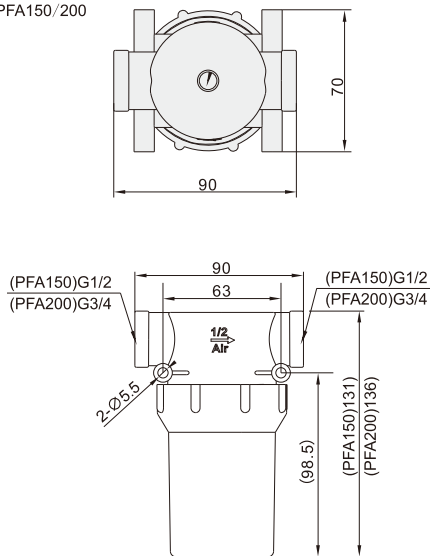


PFA真空发生器

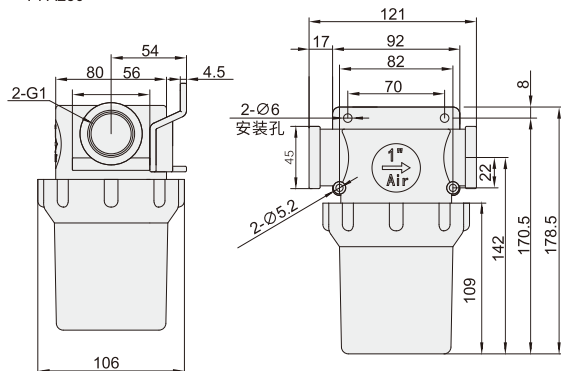


代码	系列	项目	单位	型号		
				PFA-150	PFA-200	PFA-250
HAXQ81	PFA	压力范围	bar	-1~0bar		
		材质		PA/PC/PE/PP		
		温度范围	°C	-20~80		
		PE过滤精度	µm	80		
		重量	g	177	183	424
		公称流量	L/min	900	900	2550
		内部真空量	m³	195	205	495
		过滤面积	m²	0.01	0.01	0.019

PFA150/200

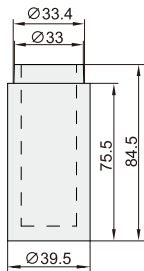


PFA250

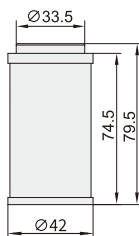


过滤芯

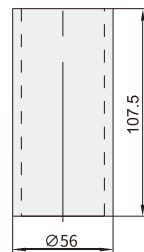
FA150-PE80
适配PFA150/200



FA150-PP80
适配PFA150/200



PF200-PP80
适配PFA250



选型参考 (HAXQ81-PFA 150-EB)



1 代码	2 型号	3 规格	4 接口适合管子外径	5 可选项
HAXQ81	PFA	150 接口G1/2"	记号 材料 过滤精度 E PE材料滤芯 80um P PP材料滤芯 80um	空 无托架 B 带托架
		200 接口G3/4"		
		250 接口G1"		