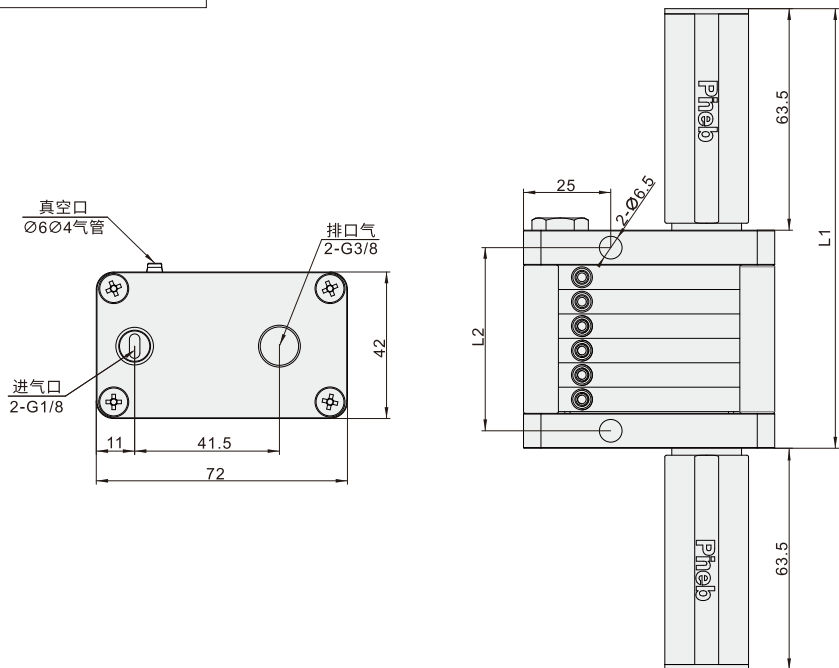


# 复式X-mini 型真空发生器



代码	类型	标准附件	接管口径	密封件材质
HAXP61	方型 mini型 消音器		Φ4 聚氨酯软管	标准(丁晴橡胶)
HAXP62				氟橡胶
HAXP63				三元乙丙橡胶
HAXP71			Φ6 聚氨酯软管	标准(丁晴橡胶)
HAXP72				氟橡胶
HAXP73				三元乙丙橡胶



系列码	型号	安装板数	供气压力	最大真空度 -kPa	最大真空流量 L/min	空气消耗最 L/min	最小软管		
							供气	真空	排气
HAXP61 HAXP62 HAXP63 HAXP71 HAXP72 HAXP73	M5	2	4.5-6	85	23×2	40-45	> 2	> 5	3/8×1
		3			23×3	60-70	> 2	> 8	3/8×1
		4			23×4	85-95	> 4	> 10	3/8×1
		5			23×5	101-121	> 4	> 12	3/8×1
		6			23×6	120-135	> 4	> 12	3/8×1
		7			23×7	145-161	> 4	> 12	3/8×1
		8			23×8	173-190	> 6	> 12	3/8×1
		9			23×9	191-217	> 6	> 10	3/8×1
		10			23×10	205-239	> 6	> 8	3/8×1
		11			23×11	238-261	> 6	> 8	3/8×1
		12			23×12	260-182	> 6	> 10	3/8×2
		13			23×13	270-313	> 6	> 12	3/8×2
	14	23×14	290-320	> 4	> 12	3/8×2			
	15	23×15	325-352	> 4	> 12	3/8×2			
	16	23×16	340-385	> 4	> 12	3/8×2			
	M10	2	32×2	85-91	> 4	> 4	3/8×1		
		3	32×3	123-140	> 4	> 4	3/8×1		
		4	32×4	163-192	> 6	> 4	3/8×1		
		5	32×5	205-241	> 6	> 4	3/8×1		
		6	32×6	260-281	> 6	> 4	3/8×2		
		7	32×7	300-325	> 6	> 4	3/8×2		
		8	32×8	346-385	> 8	> 4	3/8×2		
		9	32×9	387-430	> 10	> 4	3/8×2		
		10	32×10	431-475	> 10	> 4	3/8×2		
11		32×11	476-520	> 10	> 4	3/8×2			
12		32×12	510-560	> 10	> 4	3/8×2			

# 复式X-mini 型真空发生器

## ■技术参数

代码	型号	真空发生器安装板数	消声器数量
HAXP61 HAXP62 HAXP63	HAXP71 HAXP72 HAXP73	M5	2/3/4/5/6/7/8/9/10/11(用消声器2个) 12/13/14/15/16(用消声器1个)
		M10	2/3/4/5(用消声器1个) 6/7/8/9/10/11/12(用消声器2个)

## ■各真空度真空流量

系列码	型号	安装板数	不同真空度 (-kPa)的真空流量(l/m)									
			0	10	20	30	40	50	60	70	80	90
HAXP61 HAXP71	X5	1	26	15.8	12	7	7	5	3.5	2.6	1.3	0.4
HAXP62 HAXP72	X10	1	30	20	17	15	15	10.5	9	5	2	1

## ■各真空度抽气时间

系列码	型号	安装板数	不同真空度 (-kPa)的抽气时间(s/m)									
			10	20	30	40	50	60	70	80	90	
HAXP61 HAXP71	X5	1	0.15	0.7	1.2	1.2	3	4.1	6.2	9.5	18	
HAXP62 HAXP72	X10	1	0.1	0.3	0.6	0.6	1.5	2	3	4.2	9	

## ■技术参数

最大真空度	90kPa
最大真空流量	32L/min
供气压力	1-6bar
供气类别	干燥的压缩空气



请按图示订货

### ■ HAXP61-M5-2

代码	型号	安装板数
HAXP61	M5	2



交期Delivery

5天 发货

○本产品发货时间不含周日