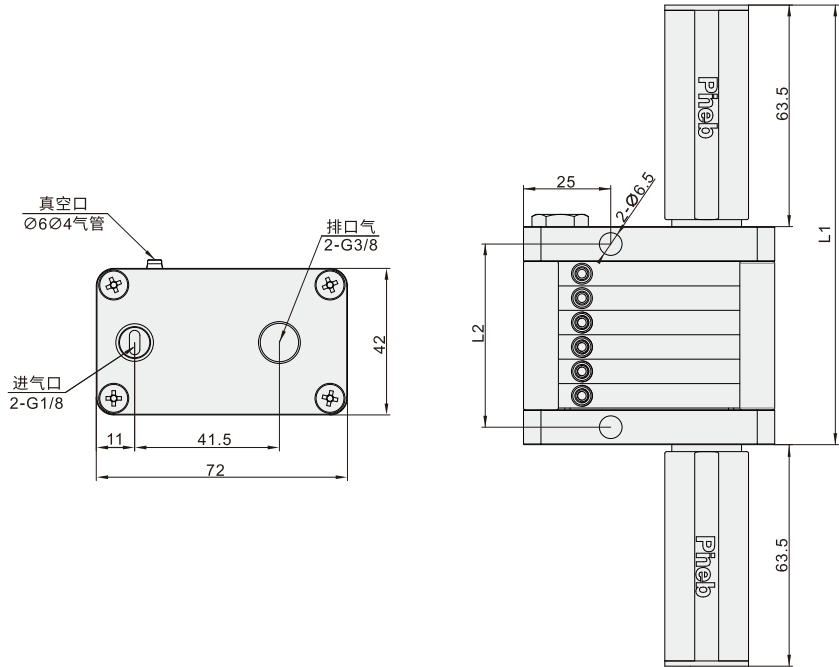


复式M-mini 型真空发生器



代码	类型	标准附件	接管口径	密封件材质
HAXP41	方型 mini型	消音器	Φ4 聚氨酯软管	标准(丁晴橡胶)
HAXP42				氟橡胶
HAXP43				三元乙丙橡胶
HAXP51			Φ6 聚氨酯软管	标准(丁晴橡胶)
HAXP52				氟橡胶
HAXP53	三元乙丙橡胶			



复式M-mini 型真空发生器

■技术参数

代码	型号	真空发生器安装板数	消声器数量
HAXP41 HAXP51 HAXP42 HAXP52 HAXP43 HAXP53	M5	2/3/4/5/6/7/8/9/10/11(用消声器2个)	1
		12/13/14/15/16(用消声器1个)	2
	M10	2/3/4/5(用消声器1个)	1
		6/7/8/9/10/11/12(用消声器2个)	2

■各真空度真空流量

系列码	型号	系列不同真空度(-kPa)的真空流量(l/m)									
		0	10	20	30	40	50	60	70	80	
HAXP41 HAXP42 HAXP43	M5	25	12	11	10	9	7	6	1	0.3	
HAXP51 HAXP52 HAXP53	M10	32	25	21	20	16	13	9	4	1.35	

■各真空度抽气时间

系列码	型号	系列不同真空度(-kPa)的抽气时间(s/m)									
		10	20	30	40	50	60	70	80		
HAXP41 HAXP42 HAXP43	M5	0.1	0.4	0.8	1.3	1.5	3.4	4	9		
HAXP51 HAXP52 HAXP53	M10	0.8	0.2	0.5	0.6	1	1.5	2	4		

■技术参数

最大真空度	85kPa
最大真空流量	32L/min
供气类别	干燥的压缩空气



请按图示订货

■ HAXP41-M5-2

代码	型号	安装板数
HAXP41	M5	2



交期Delivery

5天 发货

○本产品发货时间不含周日

系列码	型号	安装板数	供气压力	最大真空度 -kPa	供气类别	最大真空流量 l/min	空气消耗量 l/min	最小软管		
								供气	真空	排气
HAXP41 HAXP42 HAXP43 HAXP51 HAXP52 HAXP53	M5	2	4.5-6	-85	干燥的 压缩空 气	25x2	27-28	> 2	> 2.5	3/8x1
		3				25x3	44-64	> 2	> 2.5	3/8x1
		4				25x4	60-80	> 4	> 2.5	3/8x1
		5				25x5	71-100	> 4	> 2.5	3/8x1
		6				25x6	89-120	> 4	> 2.5	3/8x1
		7				25x7	101-141	> 4	> 2.5	3/8x1
		8				25x8	120-162	> 6	> 2.5	3/8x1
		9				25x9	130-181	> 6	> 2.5	3/8x1
		10				25x10	148-201	> 6	> 2.5	3/8x1
		11				25x11	165-220	> 6	> 2.5	3/8x1
		12				25x12	180-252	> 6	> 2.5	3/8x2
		13				25x13	195-260	> 6	> 2.5	3/8x2
	14	25x14	206-293	> 4	> 2.5	3/8x2				
	15	25x15	225-300	> 4	> 2.5	3/8x2				
	16	25x16	240-310	> 4	> 2.5	3/8x2				
	M10	2	32x2	61-80	> 4	> 4	3/8x1			
		3	32x3	90-121	> 4	> 4	3/8x1			
		4	32x4	117-167	> 6	> 4	3/8x1			
		5	32x5	151-200	> 6	> 4	3/8x1			
		6	32x6	180-255	> 6	> 4	3/8x2			
		7	32x7	207-295	> 8	> 4	3/8x2			
		8	32x8	241-330	> 8	> 4	3/8x2			
		9	32x9	272-365	> 10	> 4	3/8x2			
		10	32x10	301-412	> 10	> 4	3/8x2			
11		32x11	332-456	> 10	> 4	3/8x2				
12		32x12	365-506	> 10	> 4	3/8x2				