

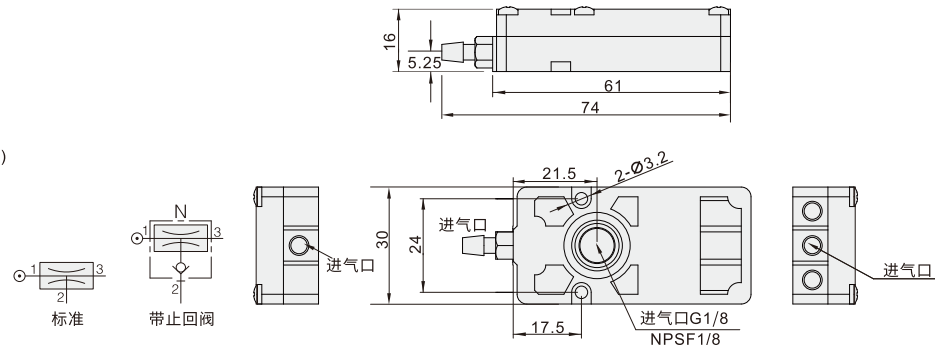
M-mini 型真空发生器



代码	类型	标准附件	单向阀	密封件材质
HAXP01	方型 mini型	消音器	基本型	标准(丁晴橡胶)
HAXP02				氟橡胶
HAXP03				三元乙丙橡胶
HAXP11	方型 mini型	消音器	带单向阀	标准(丁晴橡胶)
HAXP12				氟橡胶
HAXP13				三元乙丙橡胶

■ 通口排气型

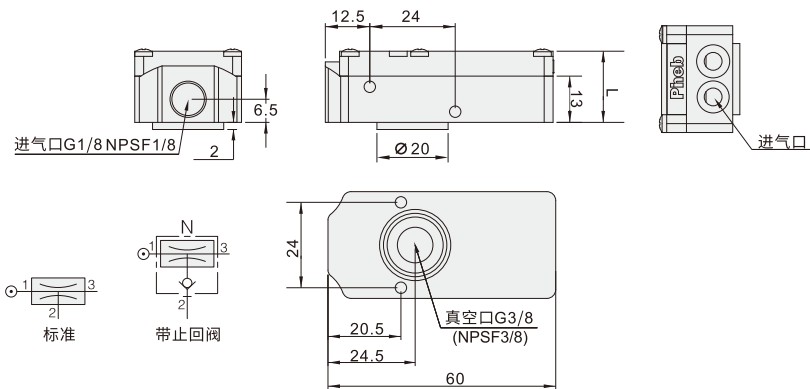
PBM₍₁₀₎-A(NA2)



■ 内置消音型

5 B
PBM(10)-A(AB)
20 NB
30 NAB

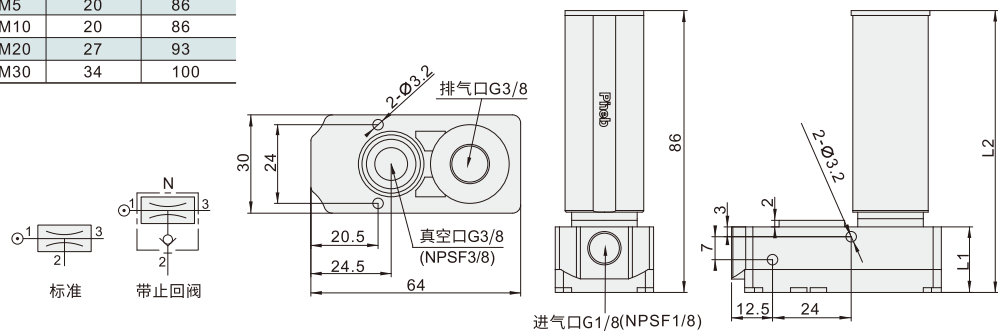
型号	L(mm)
PBM5	20
PBM10	20
PBM20	27
PBM30	34



■ 外置消音型 PBM(10)-C(AB)

5
20
30

型号	L1(mm)	L2(mm)
PBM5	20	86
PBM10	20	86
PBM20	27	93
PBM30	34	100



M-mini 型真空发生器

■ 技术参数

代码	容量	型号	供气	真空	排气
HAXP01 HAXP02 HAXP03 HAXP11 HAXP12 HAXP13	M5 0.05KW M10 0.1KW M20 0.2KW M30 0.3KW	A	M5-Φ6	G1/8	通口排气
		NA	M5-Φ6	NPSF1/8	通口排气
		B	G1/8	G3/8	内置消声器
		AB	G1/8	G3/8	内置消声器
		NB	NPSF1/8	NPSF3/8	内置消声器
		NAB	NPSF1/8	NPSF3/8	内置消声器
	C	G1/8	G3/8	外置消声器	
	NC	NPSF1/8	NPSF3/8	外置消声器	

■ 产品参数

代码	容量	工作温度	供气压力	供气类别	空气消耗量 (l/min)	最大真空流量 (l/m)	空气消耗量 (l/min)	噪音 (dBA)	最小软管内径Φ(管长2m内)		
HAXP01 HAXP02 HAXP03	M5	-20°C ~ +80°C	4.5-6 5-6	干燥的 压缩空气	85	35-37 70-76 141-152 175-221	12-21 28-43 55-86 87-123	50-65 55-68 60-68 60-68	供气	真空	排气
	M10								>2	>5	>8
	M20								>2	>8	>10
	M30								>4	>10	>12

■ 各真空度真空流量

代码	-kPa	供气压力	0	10	20	30	40	50	60	70	80	最大真空度
HAXP01 HAXP02 HAXP03	-85kPa	4.5bar	35	19.5	11	10	7.5	5.5	3.5	2.4	0.7	
			70	39	22	20	15	11	7	3	1.2	
			141	76	44	38	28	24	17	11	2.5	
			175	107	68	61	51	40	25	13	5.5	

■ 各真空度抽气时间

代码	-kPa	供气压力	10	20	30	40	50	60	70	80
HAXP01 HAXP02 HAXP03	-85kPa	4.5bar	0.1	0.4	0.9	1.6	2.2	3.5	5	7.2
			0.07	0.15	0.4	0.7	1.1	1.6	2	3.1
			0.04	0.1	0.2	0.3	0.55	0.8	1.1	2
			0.02	0.07	0.1	0.2	0.35	0.6	0.8	0.9



请按图示订货

■ HAXP01-M5-NAB

代码	容量	型号
HAXP01	M5	NAB



交期Delivery

5天 发货

○本产品发货时间不含周日