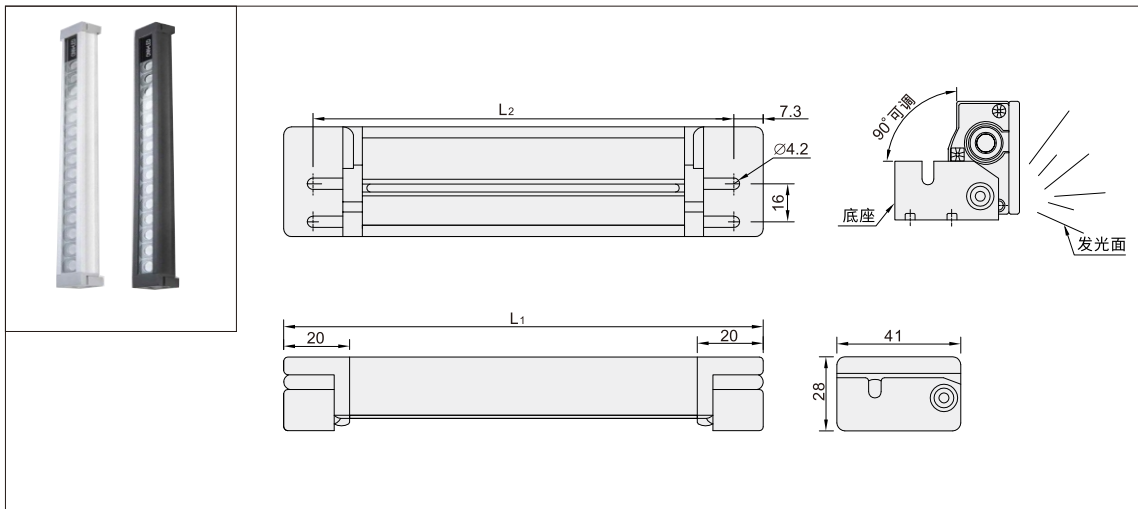


M9T



■ 参数及安装结构图

JDUK12	代码	8(W) 680LM/(12W) 1020LM/(15W)
	光通量	8(W) 680LM/(12W) 1020LM/(15W)
	发光效率	1275lm/(18W) 185lm/W
	显色指数	>80
	发光角度	35°
	防护等级	IP67
	工作温度	-20°C~45°C
	灯具寿命	50000H
灯体颜色	银色/黑色	
安装方式	螺丝固定	
材质	灯体: 铝合金 面盖: 钢化玻璃 底座: 尼龙玻纤	

■ 使用机型: 精雕机, 数控车床电子设备等较小型加工机床的照明。

■ 产品特点:

- ① 进口芯片LED光源, 3030灯珠通过光学透镜使光源更加集中, 提升亮度。
- ② 外壳采用氧化铝, 散热好, 耐腐蚀, 厚度只有28mm。
- ③ 防护等级高达IP67。
- ④ 铝合金安装支架, 坚固耐用。

规格长度L ₁	280	380	480	580
螺丝安装孔距L ₂	255-265	355-365	455-465	555-565

■ 选型参考 JDUK12-M9T-B-1-280-8W

JDUK12 — M9T — B — 1 — 280 — 8W

1 代码 2 型号 3 电压 4 色温 5 软管长度 6 功率

1 代码	JDUK12
2 型号	M9T
3 电压	B.DC24V
4 色温	①6000-6500K ②4000-4500K ③2800-3200K
5 软管长度	①280 ②380 ③480 ④580
6 功率	①8W ②12W ③16W ④18W

