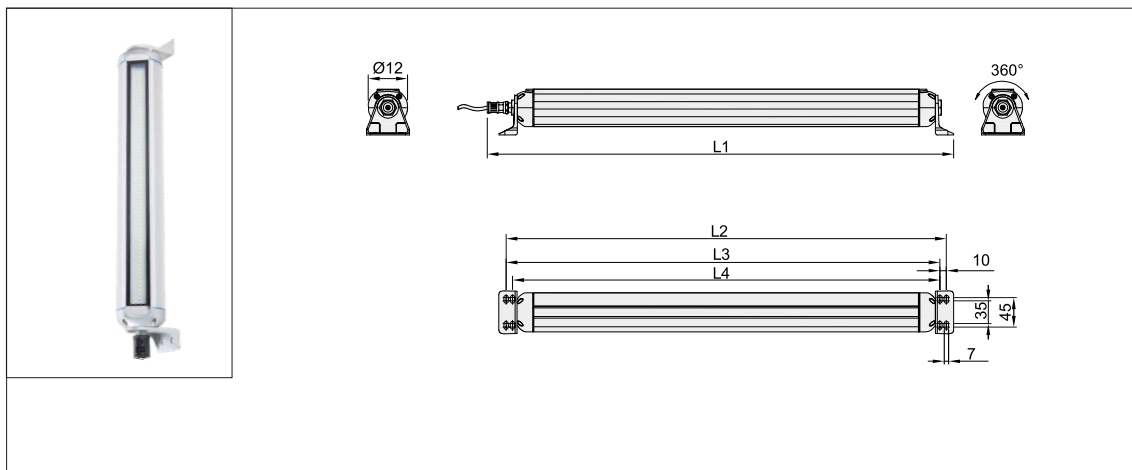


# M9R



信风  
号灯  
照明  
灯12

## ■ 参数及安装结构图

代码	光通量	(7W)770lm/(12W)1320lm/(16W)1760lm/(20W)2200lm
	发光效率	110lm/W
	显色指数	>80
	发光角度	115°
	防护等级	Ip67
JDUK11	工作温度	-20°C ~ 45°C
	灯具寿命	50000H
	灯体颜色	银色
	安装方式	螺丝+支架固定
	材质	灯体: 铝合金; 透镜: PC; 面盖: 钢化玻璃; 底座: 尼龙玻纤

## ■ 产品特点:

CNC加工中心、数控机床、大型激光设备等较大加工设备的照明。

## ■ 适用机型:

- ①进口芯片金线封装，自主研发驱动电源；2. 外壳采用氧化铝，散热好，耐腐蚀，钢化玻璃硬度高；
- ②防护等级高达IP67；4. 铝合金安装支架，坚固耐用。

## ■ 选型参考 JDUK11-M9R-B-1-600S-16W

JDUK11 — M9R — B — 1 — 600S — 16W

1 代码      2 型号      3 电压      4 色温      5 软管长度      6 功率

1 代码	JDUK11
2 型号	M9R
3 电压	B.AC/DC24V C.AC100-265V 50/60Hz
4 色温	1.6000-6500K 2.4000-4500K 3.2800-3200K
5 软管长度	①300 ②400 ③600 ④800
6 功率	①7.5W ②12W ③16W ④20W



www.vipdo.cn

400-098-1117

工厂自动化零件一站式采购平台