

M4S-D/M4B



■ M4S-D: 产品特点

1. 单层三色，发光面长，更体现警示效果。
2. 使用PC透明管，不黄变。
3. 内置蜂鸣器，音量在85分贝以上。
4. 安装方式简单实用，随时随地可折，方便设备运输。
5. 底座设有旋转结构，折弯方向可调整

■ 适用机型:

自动化流水线、自动化设备、安检设备、LED封装设备、报警系统/数控机床、SMT设备、CNC数控车床、精雕机、数控铣床、工矿设备等。

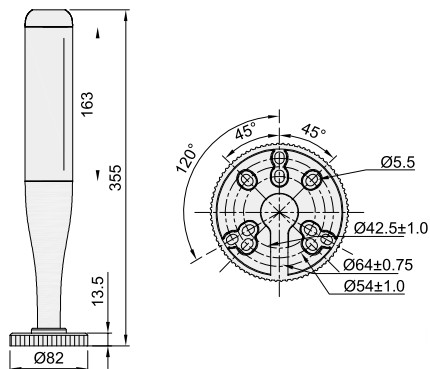
■ M4B: 产品特点

1. 结构精致，小巧又灵气。
2. 单层显三色，光线柔和透亮。
3. 进口光源，确保寿命三年以上。

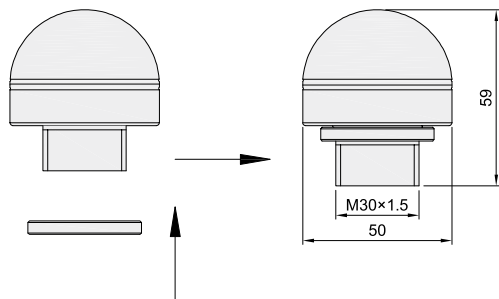
■ 适用机型:

安检设备、LED封装设备、报警系统、SMT设备、CNC、数控车床、精雕机、数控铣床。

M4S-D



M4B



■ M4S-D参数及安装结构图

代码	电流	红: 50mA; 黄: 90mA; 绿: 35mA; 蜂鸣器: 12mA
JDUH84	闪光频率	63-65 times/min
	蜂鸣音量	> 85dB
	防护等级	IP50
	工作温度	-20°C ~ 45°C
	灯具寿命	50000H
	灯体颜色	银色
	安装方式	螺丝固定
	材料	PC灯罩+铝合金灯体

■ M4B参数及安装结构图

代码	电流	红:35mA; 黄:41mA; 绿:45mA; 蜂鸣器:19mA
JDUH91	闪光频率	63-65 times/min
	蜂鸣音量	无
	防护等级	IP65
	工作温度	-20°C ~ 45°C
	灯具寿命	50000H
	灯体颜色	黑色
	安装方式	螺丝固定
	材料	PC灯罩+铝合金灯体

■ 选型参考 JDUH84-M4S-D-A-3-B-B-B

JDUH84 — M4S-D — A — 3 — B — B — B

1 代码 2 型号 3 外形 4 颜色层数 5 电压 6 接线方式 7 功能

1 代码	JDUH84
2 型号	M4S-D
3 外形	A.棒球杆
4 颜色层数	3.一层三色
5 电压	B.DC24V
6 接线方式	C.触点式; Z.共正NPN; B.共负PMP
7 功能	B.常亮; F.常亮带蜂鸣; S.红色闪光; C.红色闪光带蜂鸣; D.全闪光; E.全闪光带蜂鸣

■ 选型参考 JDUH91-M4B-B-B-C-RYG-50

JDUH91 — M4B — B — B — C — RYG — 50

1 代码 2 型号 3 电压 4 功能 5 接线方式 6 颜色 7 灯罩直径

1 代码	JDUH91
2 型号	M4B
3 电压	B.DC24V
4 功能	B:常亮; S:红色闪光; D:全闪光
5 接线方式	C:触点式; Z:共正NPN; B:共负PMP
6 颜色	R:红色; Y:黄色; G:绿色
7 灯罩直径	50.Φ50mm