

M4S-C/M4S-B



■ M4S-C: 产品特点

- 1.灯体可打客户LOGO, 背光源彰显品牌两点。
- 2.内置蜂鸣器, 音量在85分贝以上。
- 3.进口LED彩色芯片, 亮点高, 性能稳定寿命长。
- 4.模块化设计, 维护方便, 机身可正反弯折90度。

■ 适用机型:

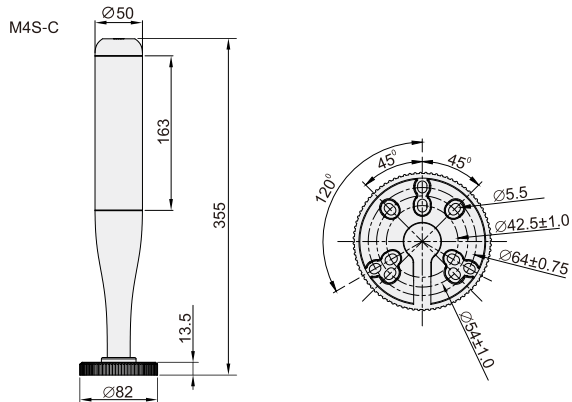
自动化流水线、自动化设备、安检设备、LED封装设备、报警系统、SMT设备、数控机床、CNC、精雕机、数控铣床、工矿设备等。

■ M4S-B: 产品特点

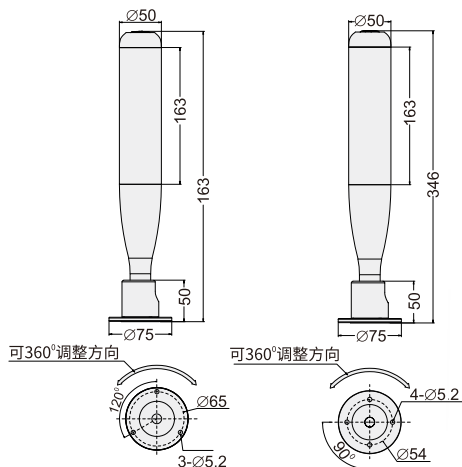
- 1.单层双色, 发光面长, 更体现警示效果。
- 2.使用PC透明管, 不黄变。
- 3.内置蜂鸣器, 音量在85分贝以上。
- 4.安装方式简单实用, 随时随地可折, 方便设备运输。
- 5.底座设有旋转结构, 折弯方向可调整。

■ 适用机型:

自动化流水线、自动化设备、安检设备、LED封装设备、报警系统、数控机床、SMT设备、CNC数控机床、精雕机、数控铣床、工矿设备等。



M4S-B



■ M4S-C参数及安装结构图

代码	电流	红: 50mA; 黄: 90mA; 绿: 35mA; 蜂鸣器: 12mA
JDUH82	闪光频率	63-65 times/min
	蜂鸣音量	> 85dB
	防护等级	IP50
	工作温度	-20°C ~ 45°C
	灯具寿命	50000H
	灯体颜色	银色
	安装方式	螺丝固定
材料	PC灯罩+铝合金灯体	

■ M4S-B参数及安装结构图

代码	电流	红: 50mA; 黄: 90mA; 绿: 35mA; 蜂鸣器: 12mA
JDUH83	闪光频率	63-65 times/min
	蜂鸣音量	> 85dB
	防护等级	IP50
	工作温度	-20°C ~ 45°C
	灯具寿命	50000H
	灯体颜色	银色
	安装方式	螺丝固定
材料	PC灯罩+铝合金灯体	

■ 选型参考 JDUH82-M4S-C-A-3-B-B-B

JDUH82	M4S-C	A	3	B	B	B
1 代码	2 型号	3 外形	4 颜色层数	5 电压	6 接线方式	7 功能

1 代码	JDUH82
2 型号	M4S-C
3 外形	A.棒球杆
4 颜色层数	3.三层
5 电压	B.DC24V
6 接线方式	C.触点式; Z.共正NPN; B.共负PMP
7 功能	B.常亮; F.常亮带蜂鸣; S.红色闪光; C.红色闪光带蜂鸣; D.全闪光; E.全闪光带蜂鸣

■ 选型参考 JDUH83-M4S-B-A-3-B-B-B

JDUH83	M4S-B	A	3	B	B	B
1 代码	2 型号	3 外形	4 颜色层数	5 电压	6 接线方式	7 功能

1 代码	JDUH83
2 型号	M4S-B
3 外形	A.棒球杆
4 颜色层数	3.三层
5 电压	B.DC24V
6 接线方式	C.触点式; Z.共正NPN; B.共负PMP
7 功能	B.常亮 F.常亮带蜂鸣; S.红色闪光 C.红色闪光带蜂鸣; D.全闪光 E.全闪光带蜂鸣