

M4H-A/M4S-A



■M4H-A: 产品特点

- 1.灯体可打客户LOGO, 背光源彰显品牌两点。
- 2.内置蜂鸣器, 音量在85分贝以上。
- 3.进口LED彩色芯片, 亮点高, 性能稳定寿命长。
- 4.模块化设计, 维护方便, 机身可正反弯折90度。

■适用机型:

自动化流水线、自动化设备、安检设备、LED封装设备、报警系统、SMT设备、数控机床、CNC、精雕机、数控铣床、工矿设备等。

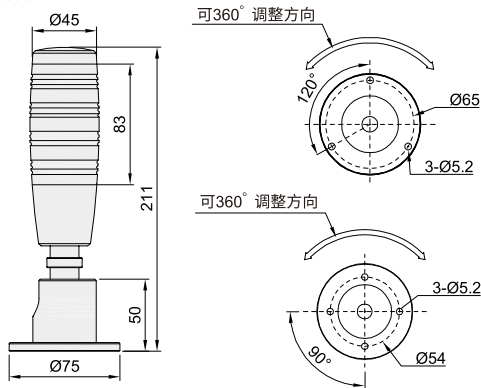
■M4S-A: 产品特点

- 1.灯体可打客户LOGO, 背光源彰显品牌两点。
- 2.内置蜂鸣器, 音量在85分贝以上。
- 3.进口LED彩色芯片, 亮点高, 性能稳定寿命长。
- 4.模块化设计, 维护方便, 机身可正反弯折90度。

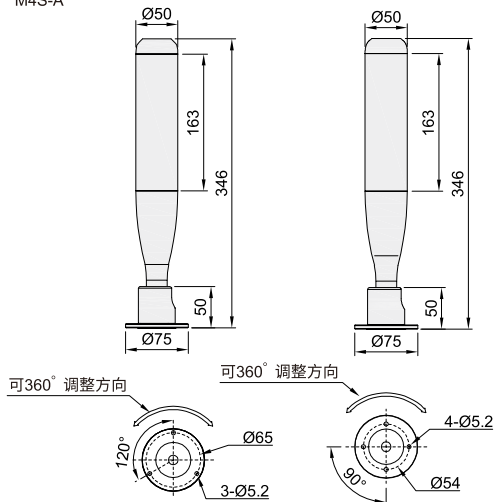
■适用机型:

自动化流水线、自动化设备、安检设备、LED封装设备、报警系统、SMT设备、数控机床、CNC、精雕机、数控铣床、工矿设备等。

M4H-A



M4S-A



■M4H-A参数及安装结构图

代码	电流	红: 49mA; 黄: 48mA; 绿: 41mA; 蜂鸣器: 22mA
JDUH32	闪光频率	63-65 times/min
	蜂鸣音量	> 95dB
	防护等级	IP50
	工作温度	-20°C ~ 45°C
	灯具寿命	50000H
	灯体颜色	银色
	安装方式	螺丝固定
	材料	灯体: 亚克力 底座: 铝合金

■M4S-A参数及安装结构图

代码	电流	红: 50mA; 黄: 90mA; 绿: 35mA; 蜂鸣器: 12mA
JDUH81	闪光频率	63-65 times/min
	蜂鸣音量	> 85dB
	防护等级	IP50
	工作温度	-20°C ~ 45°C
	灯具寿命	50000H
	灯体颜色	银色
	安装方式	螺丝固定
	材料	PC灯罩+铝合金灯体

■选型参考 JDUH32-M4H-A-1-C-B-B-T-RYG-48

JDUH32 M4H-A—1—C—B—B—T—RYG—48

1 代码 2 型号 3 颜色层数 4 安装 5 电压 6 功能 7 接线方式 8 颜色 9 灯体直径

1 代码	JDUH32
2 型号	M4H-A
3 颜色层数	1.一层
4 安装	C: 可拆式
5 电压	B.DC24V
6 功能	B.常亮; F.常亮带蜂鸣; S.红色闪光; C.红色闪光带蜂鸣; D.全闪光; E.全闪光带蜂鸣
7 接线方式	T.不分正负极 C.触点式
8 颜色	R.红色 Y.黄色 G.绿色
9 灯体直径	48. Ø48mm

■选型参考 JDUH81-M4S-A-3-B-C-B

JDUH81 M4S-A—A—3—B—C—B

1 代码 2 型号 3 外形 4 颜色层数 5 电压 6 接线方式 7 功能

1 代码	JDUH81
2 型号	M4S-A
3 外形	A.棒球杆
4 颜色层数	3.三层
5 电压	B.DC24V
6 接线方式	C.触点式; T.不分正负极
7 功能	B.常亮; F.常亮带蜂鸣; S.红色闪光; C.红色闪光带蜂鸣; D.全闪光; E.全闪光带蜂鸣