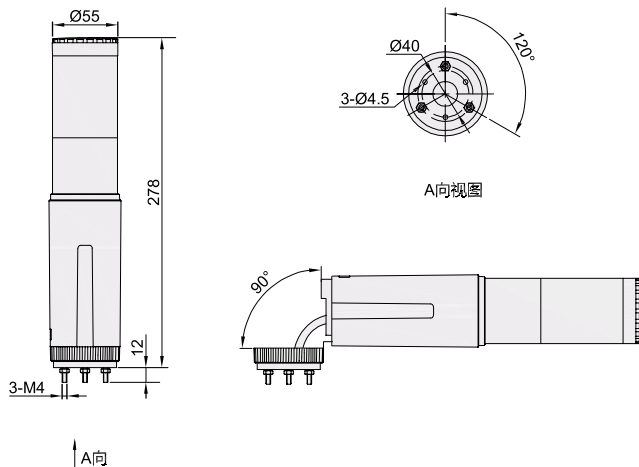


# 三色灯 M4C



## ■ 参数及安装结构图

代码	电流	红: 58mA 黄: 56mA 绿: 41mA 蜂鸣器: 19mA
JDUH21	闪光频率	63-65 times/min
	蜂鸣音量	> 85dB
	防护等级	IP53
	工作温度	-10°C ~ 45°C
	灯具寿命	50000H
	灯体颜色	银色
	安装方式	螺丝固定
	材料	灯体: ABS 灯罩: PC

## ■ 产品特点:

1. 灯体可打客户LOGO, 背光源彰显品牌两点。
2. 内置蜂鸣器, 音量在85分贝以上。
3. 进口LED彩色芯片, 亮点高, 性能稳定寿命长。
4. 模块化设计, 维护方便, 机身可正反弯折90度。

## ■ 适用机型:

自动化流水线、自动化设备、安检设备、LED封装设备、报警系统、SMT设备、数控机床、CNC、精雕机、数控铣床、工矿设备等。

## ■ 选型参考 JDUH21-M4C-1-A-B-B-T-RYG-60

JDUH21 — M4C — 1 — A — B — B — T — RYG — 60

1 代码      2 型号      3 颜色层数      4 安装      5 电压      6 功能      7 接线方式      8 颜色      9 灯体直径

1 代码	JDUH21
2 型号	M4C
3 颜色层数	1. 一层
4 安装	A. 可折式
5 电压	A: AC/DC12V; B: DC24V; C: AC100-265V 50/60Hz
6 功能	B. 常亮; F. 常亮带蜂鸣; S. 红色闪光; C. 红色闪光带蜂鸣; D. 全闪光; E. 全闪光带蜂鸣
7 接线方式	T. 不分正负极 C. 触点式
8 颜色	R. 红色; Y. 黄色; G. 绿色
9 灯体直径	60. Φ60mm

