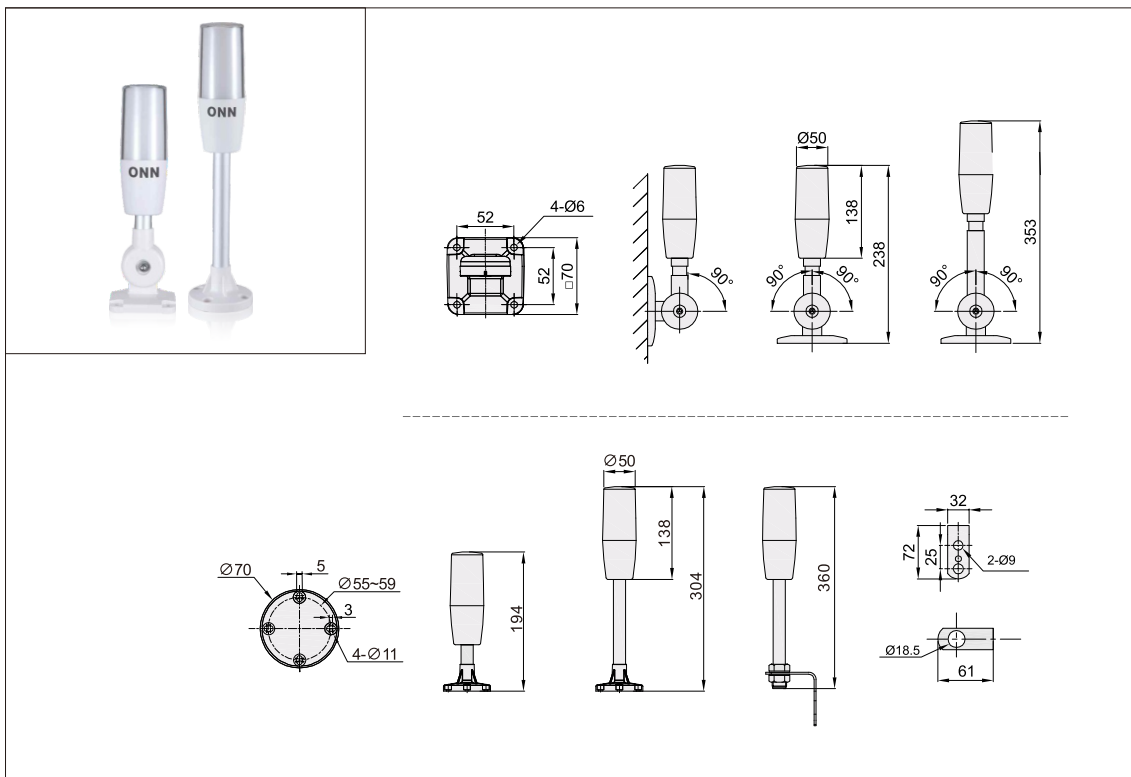


# 三色灯 M4T



## 参数及安装结构图

| 代码     | 电流                         | 红: 29mA; 黄: 28mA; 绿: 32mA; 蜂鸣器: 18mA |
|--------|----------------------------|--------------------------------------|
| JDUH11 | 闪光频率                       | 63-65 times/min                      |
|        | 蜂鸣音量                       | > 85dB                               |
|        | 防护等级                       | IP53                                 |
|        | 工作温度                       | -10°C ~ 45°C                         |
|        | 灯具寿命                       | 50000H                               |
|        | 灯体颜色                       | 白色                                   |
|        | 安装方式                       | 螺丝固定                                 |
| 材料     | 灯体: ABS; 灯罩: PC; 底座: 尼龙加玻纤 |                                      |

## 产品特色:

1. 灯体可打客户LOGO, 背光源彰显品牌两点。
2. 内置蜂鸣器, 音量在85分贝以上。
3. 进口LED彩色芯片, 亮点高, 性能稳定寿命长。
4. 模块化设计, 维护方便, 机身可正反弯折90度。

## 适用机型:

自动化流水线、自动化设备、安检设备、LED封装设备、报警系统、SMT设备、数控机床、CNC、精雕机、数控铣床、工矿设备等。

## 选型参考 JDUH11-M4T-1-A-B-B-T-RYG-50

| JDUH11 — M4T — 1 — A — B — B — T — RYG — 50 |   |        |      |      |      |        |      |        |
|---|---|--------|------|------|------|--------|------|--------|
| 1 代码  | 2 型号  | 3 颜色层数 | 4 安装 | 5 电压 | 6 功能 | 7 接线方式 | 8 颜色 | 9 灯体直径 |
| 1 代码  | JDUH11  |        |      |      |      |        |      |        |
| 2 型号  | M4T   |        |      |      |      |        |      |        |
| 3 颜色层数                                      | 1.一层  |        |      |      |      |        |      |        |
| 4 安装  | A.可折式 B.杆盘式 C.杆+L型支架                              |        |      |      |      |        |      |        |
| 5 电压  | A.AC/DC12V; B.DC24V; C.AC100-265V 50/60Hz         |        |      |      |      |        |      |        |
| 6 功能  | B.常亮; F.常亮带蜂鸣; S.红色闪光; C.红色闪光带蜂鸣; D.全闪光; E.全闪光带蜂鸣 |        |      |      |      |        |      |        |
| 7 接线方式                                      | T.不分正负极 C.触点式                                     |        |      |      |      |        |      |        |
| 8 颜色  | R.红色; Y.黄色; G.绿色                                  |        |      |      |      |        |      |        |
| 9 灯体直径                                      | 50.Φ50mm  |        |      |      |      |        |      |        |