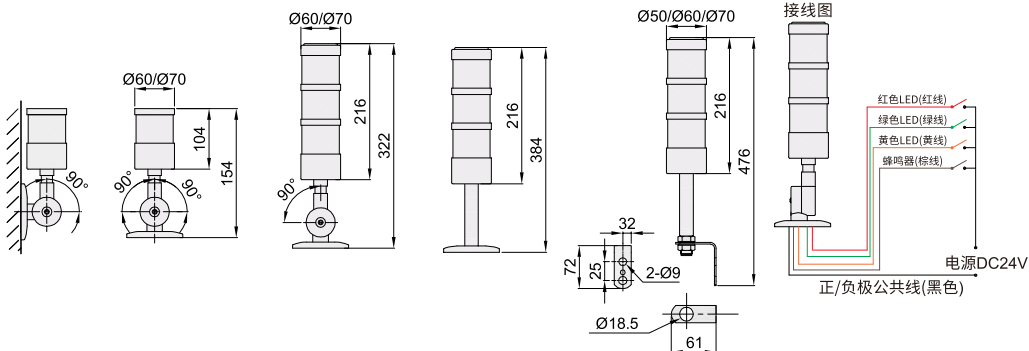
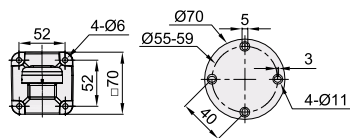


# 三色灯 M4



底座安装尺寸(共用)



## 参数及安装结构图

代码	电流	单色: <50mA 蜂鸣器: 18mA
JDUH01	闪光频率	63-65 times/min
	蜂鸣音量	>85dB
	防护等级	IP53(带蜂鸣)/IP65(不带蜂鸣)
	工作温度	-10°C~45°C
	灯具寿命	50000h
	灯体颜色	黑色, 电脑灰, 白色
	安装方式	螺丝固定
	材料	灯体: ABS 灯罩: PC 底座: 尼龙加玻纤

## 产品特点:

1. 灯体可打客户LOGO, 背光源彰显品牌两点。
2. 内置蜂鸣器, 音量在85分贝以上。
3. 进口LED彩色芯片, 亮点高, 性能稳定寿命长。
4. 模块化设计, 维护方便, 机身可正反弯折90度。

## 适用机型:

自动化流水线、自动化设备、安检设备、LED封装设备、报警系统、SMT设备、数控机床、CNC、精雕机、数控铣床、工矿设备等。

## 选型参考 JDUH01-M4-3-A-B-B-T-RYG-60

1 代码	2 型号	3 颜色层数	4 安装	5 电压	6 功能	7 接线方式	8 颜色	9 灯体直径
1 代码	JDUH01							
2 型号	M4							
3 颜色层数	1.一层 2.二层 3.三层 4.四层 5.五层							
4 安装	A.可折式 B.杆盘式 C.杆+L型支架							
5 电压	A: AC/DC12V; B: DC24V; C: AC100-265V 50/60Hz							
6 功能	B.常亮; F.常亮带蜂鸣; S.红色闪光; C.红色闪光带蜂鸣; D.全闪光; E.全闪光带蜂鸣							
7 接线方式	T.不分正负极 C.触点式							
8 颜色	R.红色; Y.黄色; G.绿色; B.蓝色; W.白色							
9 灯体直径	50.Φ50mm 60.Φ60mm 70.Φ70mm							