

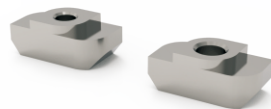
欧标30系列 ◀ 螺母配件

T型螺母

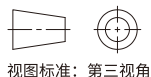
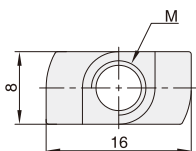
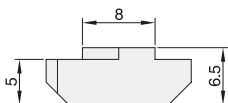
T型螺母

系列码	材质	表面处理
XCNA45	碳钢	镀锌

■型材后装专用螺母，使用方便快捷。

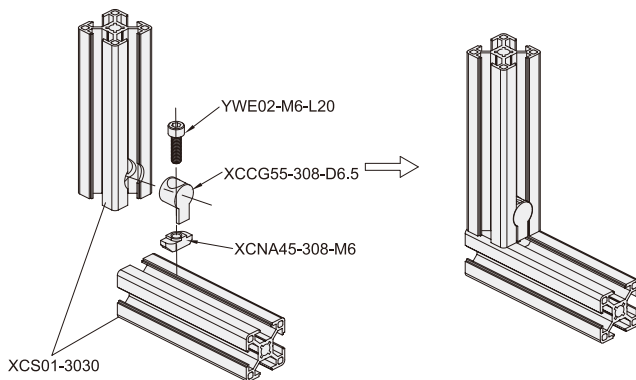


XCNA45-308-M4
XCNA45-308-M5
XCNA45-308-M6



视图标准：第三视角

使用示例：



系列码	型材类型	M	重量(g/pcs)
XCNA45	308	4	3.80
		5	3.50
		6	3.10



请按图示订货

■ XCNA45-308-M6

系列码	型材类型	M
XCNA45	308	6



交期Delivery

5天 发货

○ 本产品发货时间不含周日