

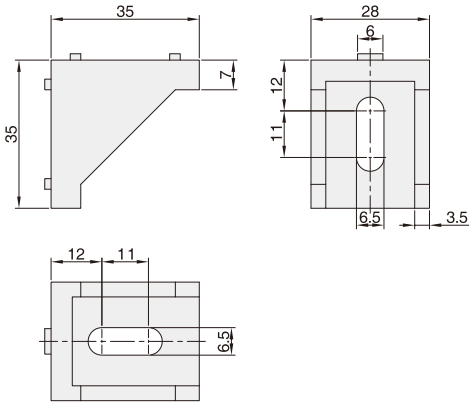
# 欧标30系列 ◀ 连接配件

## 压铸角座

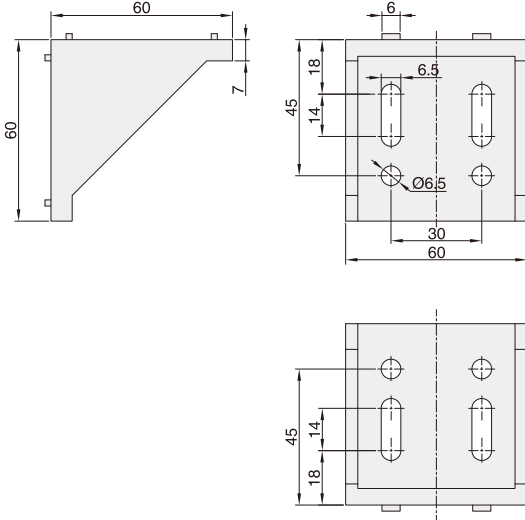
系列码	材质	表面处理
XCCA11	ADC12	表面喷砂

■用于型材固定的角座的外连接。

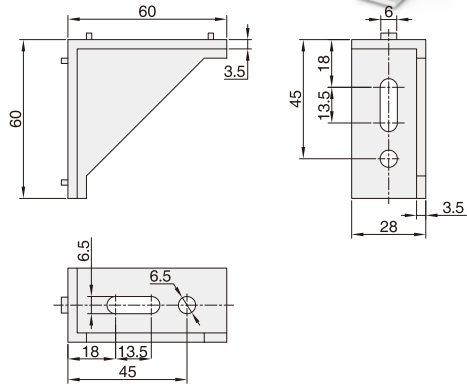
XCCA11-308-3030



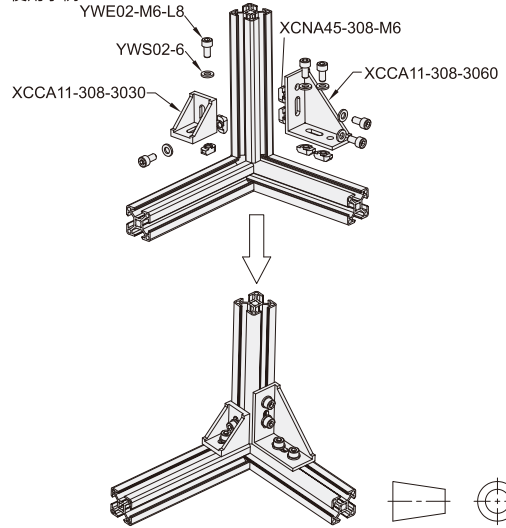
XCCA11-308-6060



XCCA11-308-3060



使用示例:



视图标准: 第三视角

系列码	型材类型	规格	重量(g/pcs)
XCCA11	308	3030	27.0
		3060	41.20
		6060	83.60

■加工项目/配置附件

加工项目/配置附件	代码	技术说明
截面螺纹加工	S	<p>在角座侧面上加工安装面板的螺纹孔(单面M5螺纹孔深度15mm)。</p>
适配螺栓, T型螺母和垫片	SE	<p>螺栓: YWE02-M6-L8 T型螺母: XCNA45-308-M6 垫片: YWS02-6</p>

■加工项目/配置附件指定方法, 见订货范例。



请按图示订货

### ■ XCCA11-308-3030-S

系列码	型材类型	规格	加工项目/配置附件
XCCA11	308	3030	S



交期Delivery

**5天** 发货

○本产品发货时间不含周日