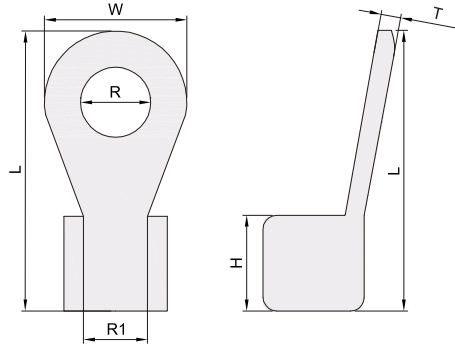


# 紫铜镀锡开口鼻 ◀ OT系列



代码	型号	材质	导线截面	接线方式	适用范围
JOTA11	5A~1000A	紫铜镀锡	0.5-200mm <sup>2</sup>	压接	铜电缆连接



## ■ 产品参数

厂标A级OT 开口鼻	尺寸人工测量有细微误差，请根据实际为准(单位：mm)							导线截面	每包/只
	L(mm)	W(mm)	R(mm)	R1(mm)	H(mm)	T(mm)			
OT-3A	14.4	7	4.1	2.8	4.6	0.4	0.5-1.5	1000/包	
OT-5A	16.3	8.8	5.2	3.2	5.1	0.5	1-2.5	1000/包	
OT-10A	19	9.3	5	6	6.5	0.8	1.5-4	1000/包	
OT-20A	22.5	10.25	6.35	7	7	0.9	1.5-6	1000/包	
OT-30A	24	11	6.35	6.3	7.8	1	2.5-6	1000/包	
OT-40A	25.6	12	6.2	7.3	8.5	1.1	4-10	1000/包	
OT-50A	28	12.82	6.3	8.25	9	1.2	4-10	1000/包	
OT-60A	30	14.25	8.4	8.9	9.7	1.3	4-16	1000/包	
OT-80A	32.6	14.5	8.3	9.45	10.3	1.4	6-16	500/包	
OT-100A	36.95	16.6	8.5	11	11.7	1.5	10-25	500/包	
OT-150A	39.5	17.55	10.45	12.25	12.05	1.7	16-35	300/包	
OT-200A	42.4	18.8	10.45	12.4	14.25	1.88	16-35	200/包	
OT-250A	46.4	20.5	10.45	13	15	2	25-70	200/包	
OT-300A	49.5	23	12.9	14.8	16.6	2.2	25-70	200/包	
OT-400A	53	25	13.2	16.2	17.6	2.5	35-95	100/包	
OT-500A	58.5	28	14.5	17.7	18.6	2.55	50-120	100/包	
OT-600A	62	29.95	16.5	21.7	20.5	2.8	70-150	100/包	
OT-800A	77.4	33.5	19.4	21.7	29.5	3	90-180	1/包	
OT-1000A	84	41	19.4	22	33	3.5	100-200	1/包	

