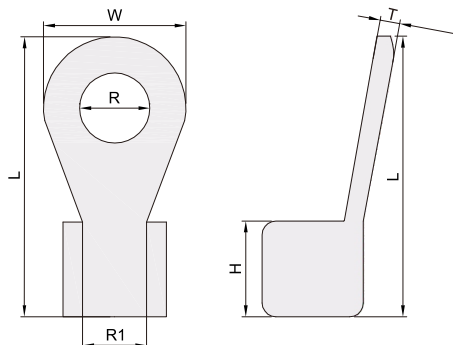


# OT开口铜鼻端子



代码	材质	导线截面	接线方式	适用范围
JOTB01	5A~1000A	紫铜	0.5-200mm <sup>2</sup>	压接 铜电缆连接



## ■ 产品参数

厂标A级JOTB01	尺寸人工测量有细微误差, 请根据实际为准(单位: mm)							导线截面	每包/只
开口鼻	L(mm)	W(mm)	R(mm)	R1(mm)	H(mm)	T(mm)			
OT-3A	14.4	7	4.1	2.8	4.6	0.4	0.5-1.5	1000/包	
OT-5A	16.3	8.8	5.2	3.2	5.1	0.5	1-2.5	1000/包	
OT-10A	19	9.3	5	6	6.5	0.8	1.5-4	1000/包	
OT-20A	22.5	10.25	6.35	7	7	0.9	1.5-6	1000/包	
OT-30A	24	11	6.35	6.3	7.8	1	2.5-6	1000/包	
OT-40A	25.6	12	6.2	7.3	8.5	1.1	4-10	1000/包	
OT-50A	28	12.82	6.3	8.25	9	1.2	4-10	1000/包	
OT-60A	30	14.25	8.4	8.9	9.7	1.3	4-16	1000/包	
OT-80A	32.6	14.5	8.3	9.45	10.3	1.4	6-16	500/包	
OT-100A	36.95	16.6	8.5	11	11.7	1.5	10-25	500/包	
OT-150A	39.5	17.55	10.45	12.25	12.05	1.7	16-35	300/包	
OT-200A	42.4	18.8	10.45	12.4	14.25	1.88	16-35	200/包	
OT-250A	46.4	20.5	10.45	13	15	2	25-70	200/包	
OT-300A	49.5	23	12.9	14.8	16.6	2.2	25-70	200/包	
OT-400A	53	25	13.2	16.2	17.6	2.5	35-95	100/包	
OT-500A	58.5	28	14.5	17.7	18.6	2.55	50-120	100/包	
OT-600A	62	29.95	16.5	21.7	20.5	2.8	70-150	100/包	
OT-800A	77.4	33.5	19.4	21.7	29.5	3	90-180	1/包	
OT-1000A	84	40.5	19.4	26	32.5	3.5	100-200	1/包	

厂标B级JOTB01	尺寸人工测量有细微误差, 请根据实际为准(单位: mm)							导线截面	每包/只
开口鼻	L(mm)	W(mm)	R(mm)	R1(mm)	H(mm)	T(mm)			
OT-20A	22.5	10.25	6.3	7	7	0.7	1.5-6	1000/包	
OT-30A	24	11	6.35	8.7	7.8	0.68	2.5-6	1000/包	
OT-40A	25.6	12	6.2	7.8	8.5	1	4-10	1000/包	
OT-50A	28	12.82	6.3	9.5	9	0.77	4-10	1000/包	
OT-60A	30	14.25	8.3	10	9.7	0.9	4-16	1000/包	
OT-80A	32.6	14.5	8.3	9.45	10.3	1.2	6-16	500/包	
OT-100A	36.95	16.6	8.3	12.5	11.7	1.2	10-25	500/包	
OT-150A	39.5	17.55	10.45	13.6	12.05	1.2	16-35	300/包	
OT-200A	42.4	18.8	10.35	10.3	14.25	1.4	16-35	200/包	
OT-250A	46.4	20.5	10.35	14	15	1.6	25-70	200/包	
OT-300A	49.5	23	12.9	16.5	16.6	1.6	25-70	200/包	
OT-400A	53	25	13.2	18	17.6	1.9	35-95	100/包	
OT-500A	58.5	28	14.5	18.4	18.6	2.2	50-120	100/包	
OT-600A	62	30	16.4	19.3	20.5	2.4	70-150	100/包	

弹簧端子  
13