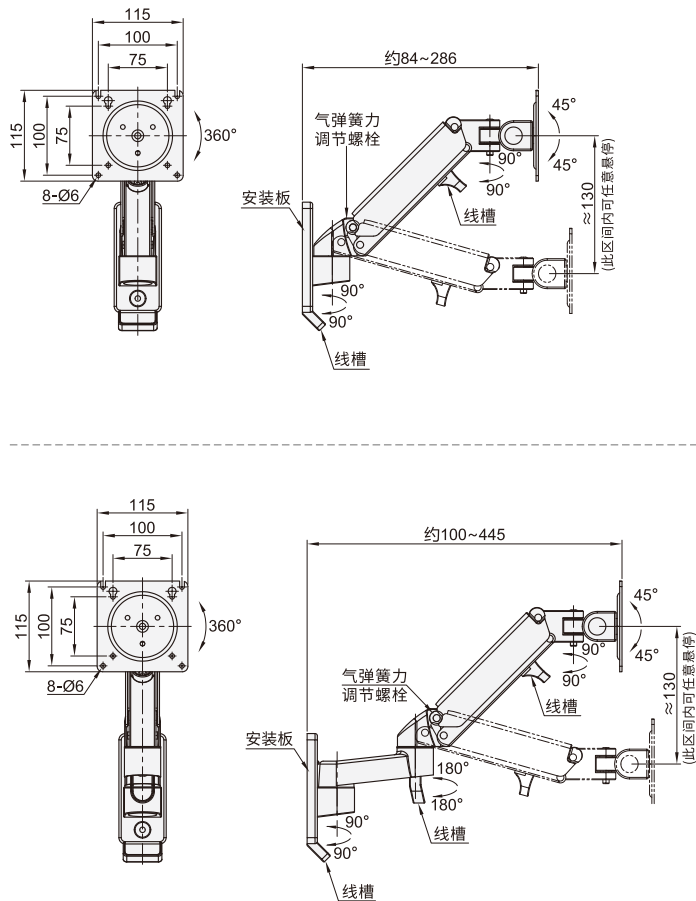
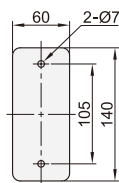


经济型显示器支架 ◀ 轴连接·气弹簧型·单臂/双臂

代码	类型	支架安装方式	材质	颜色
JDVB91	气弹簧型	单臂/双臂	冷轧钢	黑色/银灰色



· 安装板尺寸



型号		颜色	适用显示器尺寸	最大负重	附件
代码	臂数				
JDVB91	11(单臂)	B(黑色)	17"~27"	7kg	螺丝配件包
	21(双臂)	S(银灰色)			



请按图示订货

JDVB91-11

代码	臂数
JDVB91	11(单臂)
	21(双臂)



交期Delivery

5天 发货

○本产品发货时间不含周日