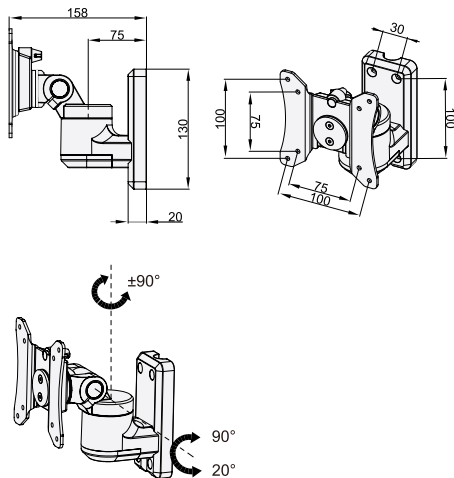


# 显示器支架 ◀ 旋转调节型

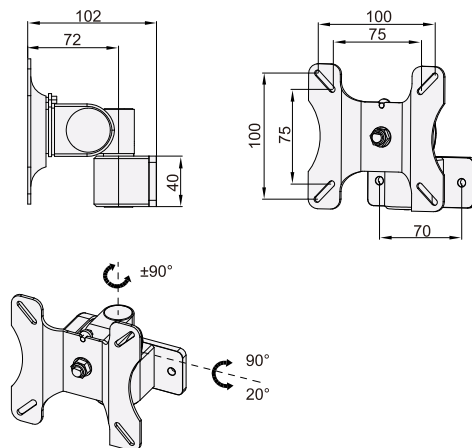


代码	安装方式	类型	材质
JDVB61	竖装	无臂型	铝合金
JDVB62	横装	无臂型	铝合金
JDVB63	竖装	有臂型	铝合金
	横装		

JDVB61

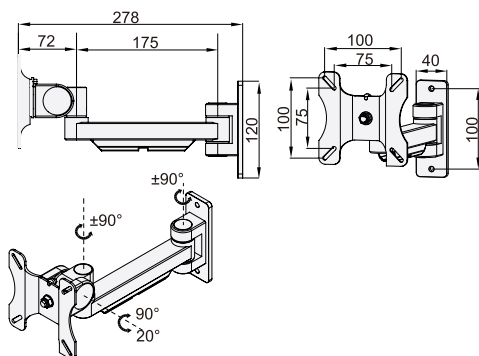


JDVB62

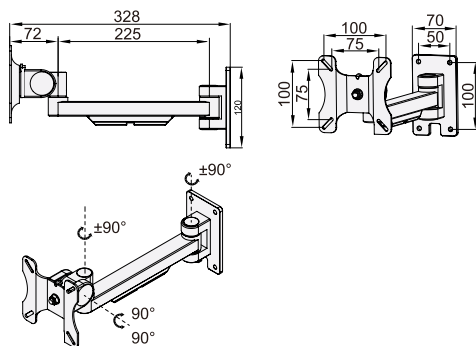


JDVB63

L175



L225



型号		臂长 L	适用显示器	旋转	俯仰调节	安装孔距	承重
代码	安装方式						
JDVB61	1(横装) 2(竖装)	/	15~27英寸	关节旋转180°, 屏幕旋转360°	±15°	75×75100×100	18kg
JDVB62							
JDVB63		175 225					15kg



请按图示订货

### JDVB61-1

代码	安装方式	臂长 L
JDVB61	1/2	/



交期Delivery

5天

发货

○本产品发货时间不含周日