

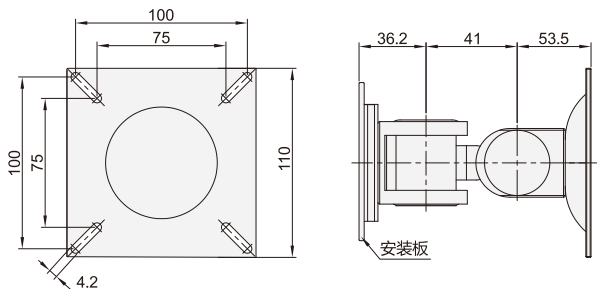
显示器支架



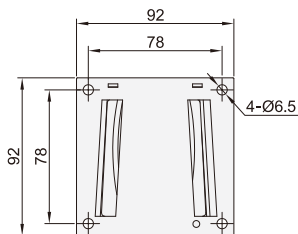
代码	材质	类型	安装方式	表面处理
JDVB01	铁+锌合金	壁挂式	/	黑色喷漆
JDVB11	铁	壁挂式 单臂	锁孔	白灰色喷漆

■注:①钣金加工, 简约美观又坚固;②用于吊臂系列触摸屏的安装
③为标准品, 可根据客户实际需求来图定制

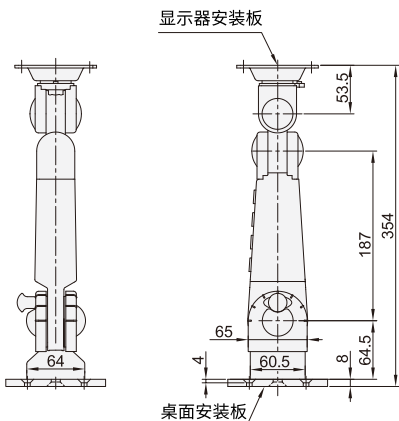
JDVB01



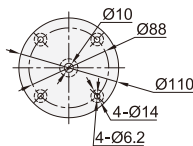
安装板尺寸



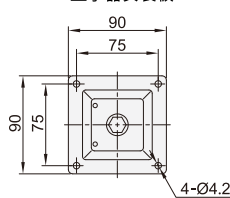
JDVB11



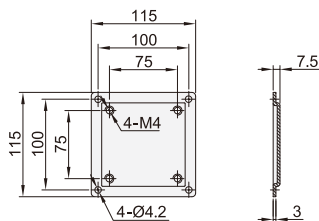
桌面安装板



显示器安装板



标配附件
显示器安装板
(100mm孔距)



代码	适用尺寸	最大负重
JDVB01	12-27	8kg

代码	适用尺寸	最大负重
JDVB11	12-27	6kg



请按图示订货

JDVB11

代码	适用尺寸
JDVB11	12-27



交期Delivery

5天 发货

○本产品发货时间不含周日