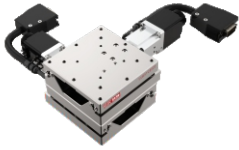
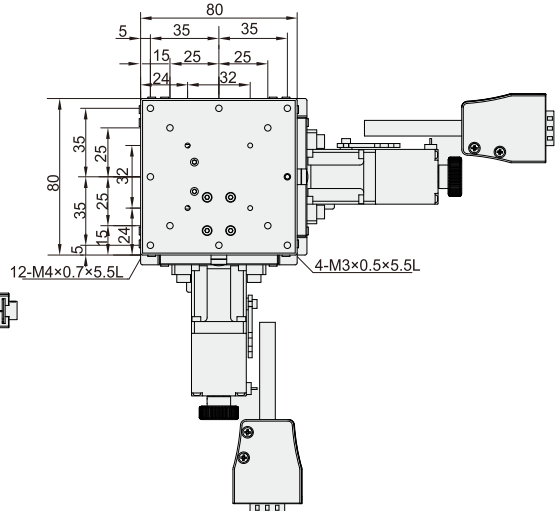
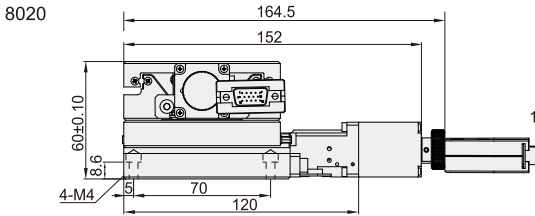


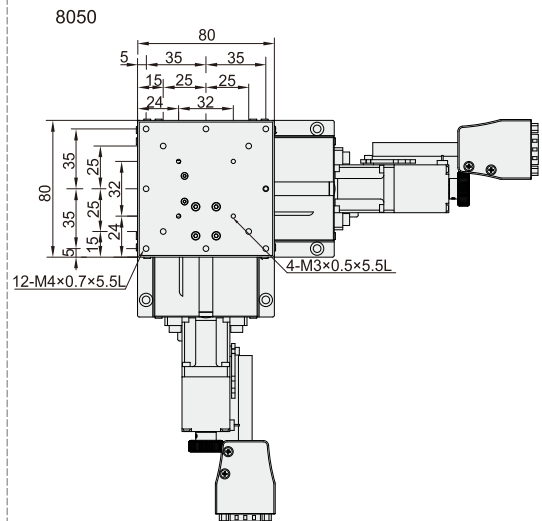
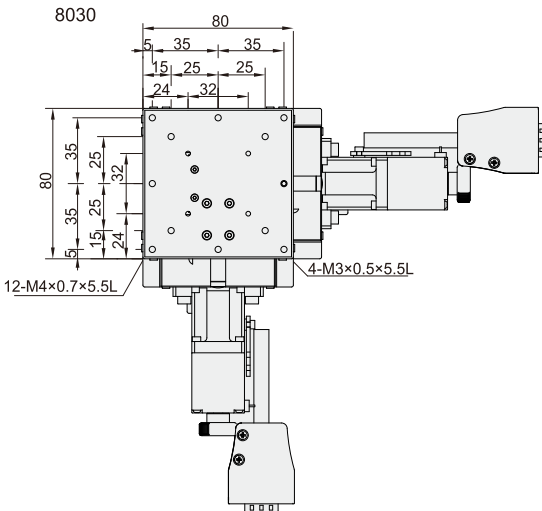
电动位移台 ◀ XY轴



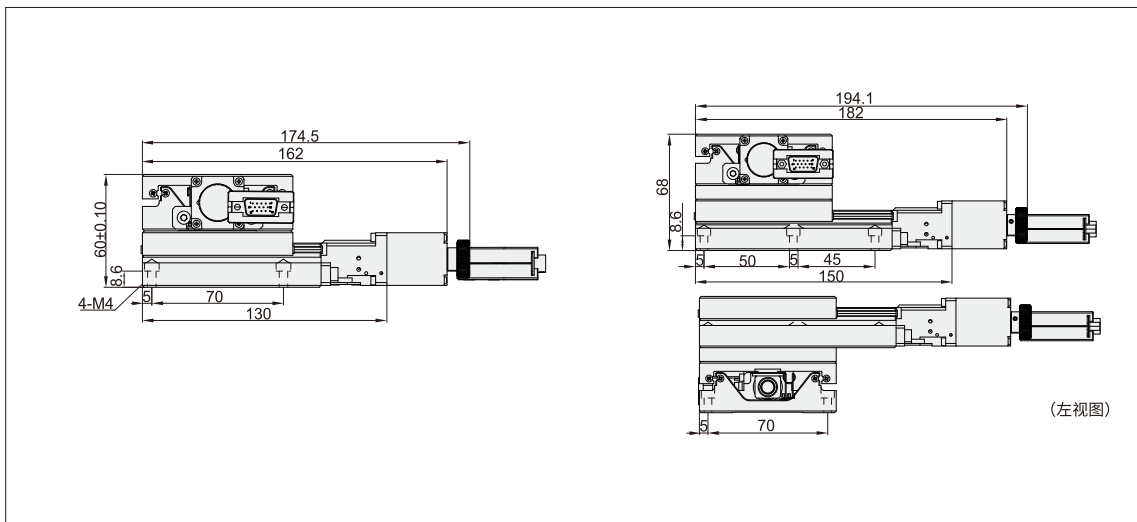
系列码	类型	传动方向	传动方式	滑台材质	表面处理	出线方向	螺杆导程
DEM92	线性滚珠式	XY轴	螺杆传动	SUS4402	无电解镀锌	标准出线	螺杆 $\varnothing 8$ 导程1mm



位
移
台
02



电动位移台 ◀ XY轴



位
移
台
02

型号	台面尺寸 (mm)	行程 (mm)	电机	接头	最大速度	重复定位精度 (mm)	分辨率 Full/Half	平行度 (mm)	载重 (kgf)	重量 (kg)
DEM92	8020	20	两相步进	D: D-SUB-15P H: HRS-12P	20 (mm/sec)	±0.001	0.005/0.0025 mm	0.06	8.5	2.40
	8030	30								2.60
	8050	50								3.00



请按图示订货

DEM92-8020

型号

代码

规格

DEM92

8020



交期Delivery

7~10天 发货

○本产品发货时间不含周日



www.vipdo.cn



400-098-1117

工厂自动化零件一站式采购平台