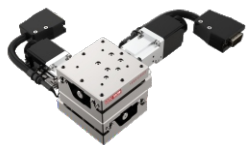
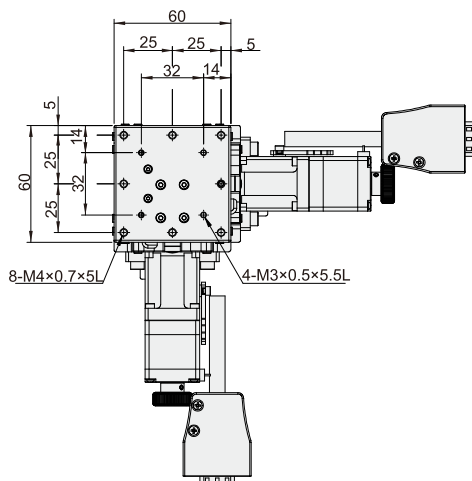
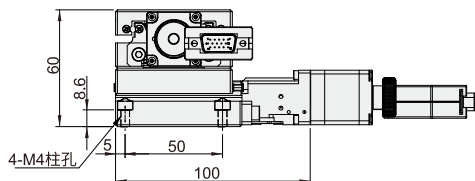


电动位移台 ◀ XY轴

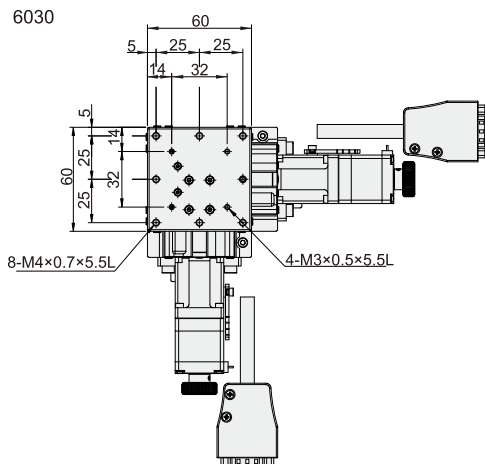


系列码	类型	传动方向	传动方式	滑台材质	表面处理	出线方向	螺杆导程
DEM91	线性滚珠式	XY轴	螺杆传动	SUS4402	无电解镀锌	标准出线	螺杆 $\varnothing 8$ 导程1mm

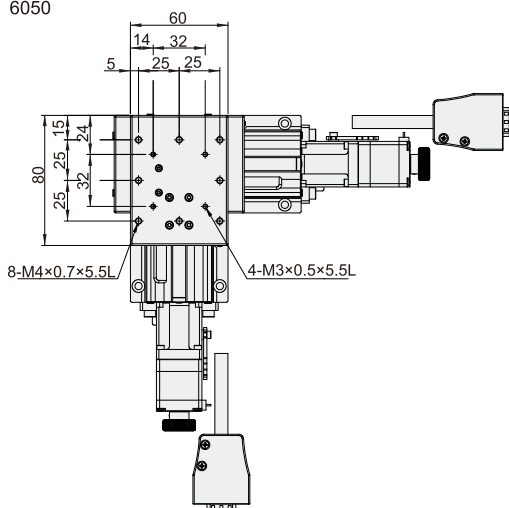
6020



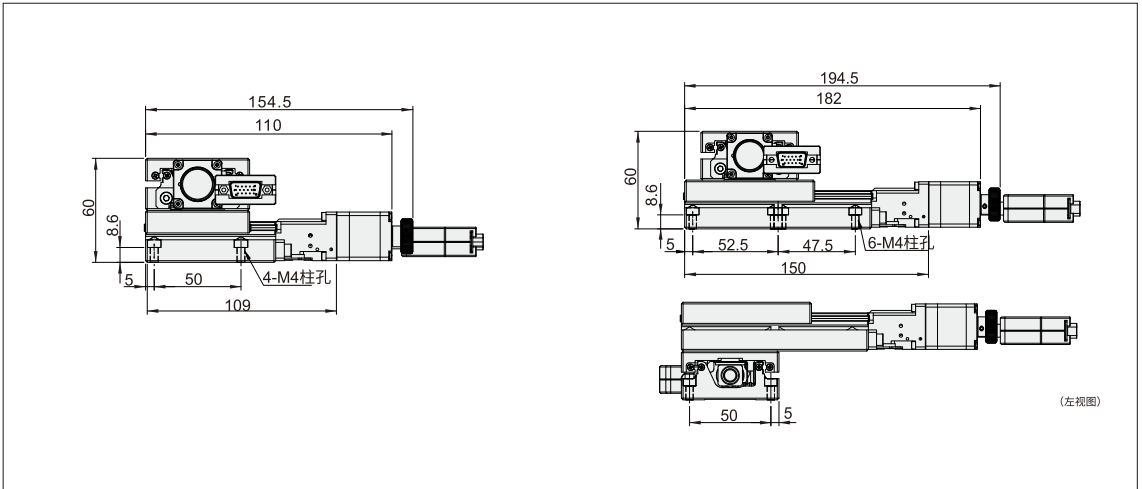
6030



6050



电动移台 ◀ XY轴



型号	台面尺寸 (mm)	行程 (mm)	电机	接头	最大速度 (mm/sec)	重复定位精度 (mm)	分辨率 Full/Half	平行度 (mm)	载重 (kgf)	重量 (kg)
DEM91	6020	20	两相 步进	D: D-SUB-15P H: HRS-12P	20	±0.001	0.005/0.0025 mm	0.06	6.8	1.50
	6030	30								1.60
	6050	50								2.40

位
移
台
02



请按图示订货

DEM91-6020

型号

代码 规格

DEM91 6020



交期Delivery

7~10天 发货

○本产品发货时间不含周日



www.vipdo.cn



400-098-1117

工厂自动化零件一站式采购平台