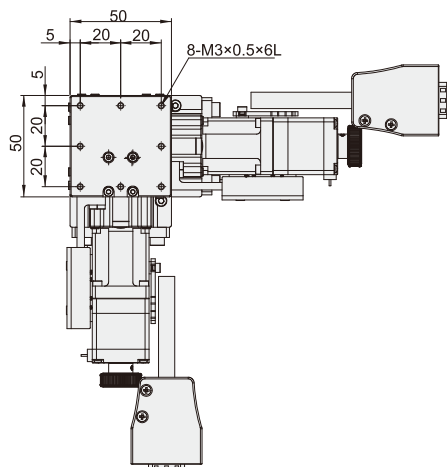


电动位移台 ◀ XY轴

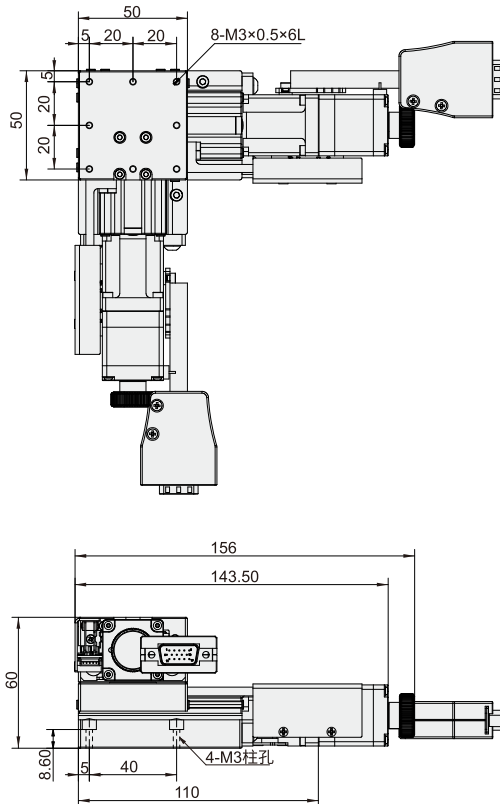
系列码	类型	传动方向	传动方式	滑台材质	表面处理	出线方向	螺杆导程
DEM81	线性滚珠式	XY轴	螺杆传动	SUS4402	无电解镀锌	L(左)	螺杆 \varnothing 8
						R(右)	导程1mm



5020



5030



位
移
台
02

型号		台面尺寸 (mm)	行程 (mm)	电机	接头	最大速度 (mm/sec)	重复定位精度 (mm)	分辨率 Full/Half	平行度 (mm)	载重 (kgf)	重量 (kg)
DEM81	5020	50 \times 50	20	两相步进	D: D-SUB-15P H: HRS-12P	20	\pm 0.001	0.005/0.0025mm	0.06	5.2	1.40
	5030	50 \times 50	30								1.50



请按图示订货

■ DEM81-5020

型号

代码 规格

DEM81 5020



交期Delivery

7~10天 发货

○本产品发货时间不含周日



www.vipdo.cn



400-098-1117

工厂自动化零件一站式采购平台