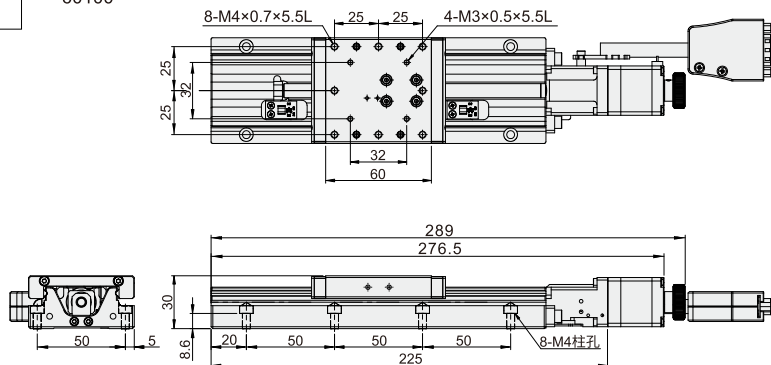


电动位移台 ◀ X轴

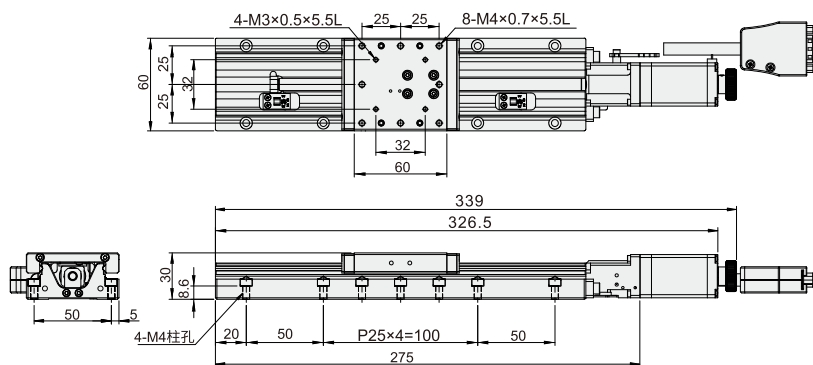


系列码	类型	传动方向	传动方式	滑台材质	表面处理	出线方向	螺杆导程
DEU71	线性滚珠循环式	X轴	螺杆传动	SUS4402	无电解镀锌	标准出线	螺杆 $\varnothing 8$,导程1mm/2mm 螺杆 $\varnothing 8$,导程2mm/4mm 螺杆 $\varnothing 8$,导程4mm

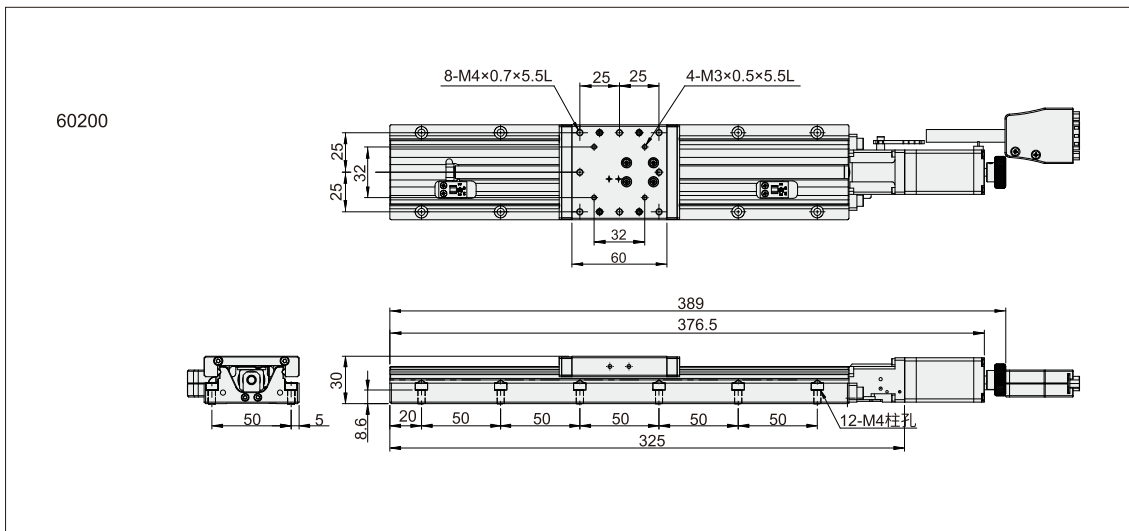
60100



60150



电动移位台 ◀ X轴



型号		台面尺寸 (mm)	行程 (mm)	电机	接头	最大速度 (mm/sec)	重复定位精度 (mm)	分辨率 Full/Half	平行度 (mm)	载重 (kgf)	重量 (kg)
代码	规格										
DEU71	60100	60*60	100	两相步进	D: D-SUB-15P H: HRS-12P	20/40	±0.001	0.005/0.0025mm;0.01/0.005mm	0.04	15	1.60
	60150		150			40/80					
	60200		200			40/80					



请按图示订货

DEU71-60100

型号	
代码	规格
DEU71	60100



交期Delivery

7~10天 发货

○本产品发货时间不含周日

位
移
台
02



www.vipdo.cn

400-098-1117

工厂自动化零件一站式采购平台

汇集国内外知名品牌, 让采购更便捷, 让设计更高效!