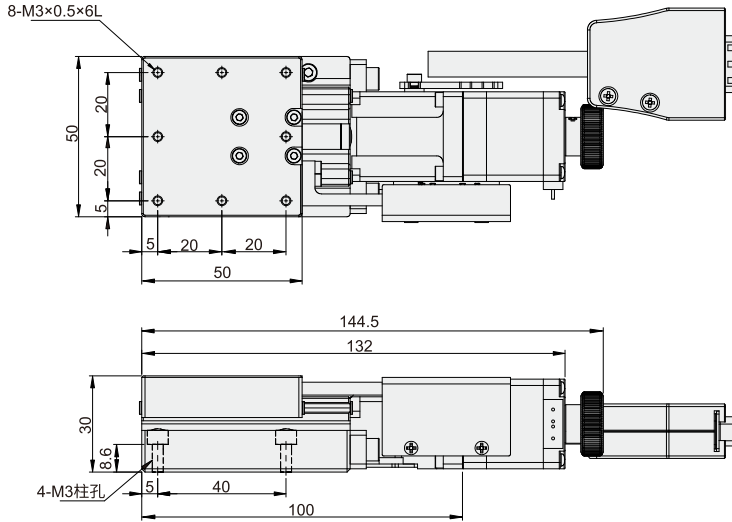


电动移台 ◀ X轴

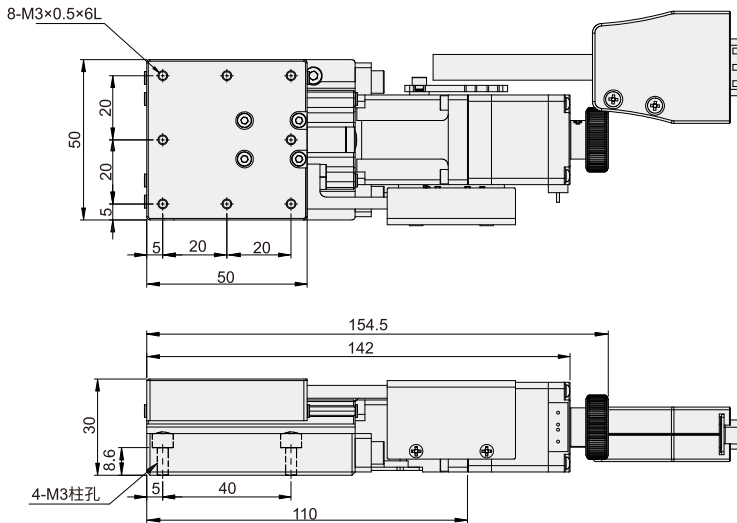


系列码	类型	传动方向	传动方式	滑台材质	表面处理	出线方向	螺杆导程
DEU31	线性滚珠式	X轴	螺杆传动	SUS4402	无电解镀镍	标准出线	螺杆 \varnothing 8 导程1mm

5020



5030



型号		台面尺寸 (mm)	行程 (mm)	电机	接头	最大速度 (mm/sec)	重复定位精度 (mm)	分辨率 Full/Half	平行度 (mm)	载重 (kgf)	重量 (kg)
代码	规格										
DEU31	5020	50*50	20	两相步进	D: D-SUB-15P H: HRS-12P	20	\pm 0.001	0.005/0.0025mm	0.03	6	0.70
	5030		30								0.75



请按图示订货

■ **DEU31-5020**

型号

代码 规格

DEU31 5020



交期Delivery

7~10天 发货

○本产品发货时间不含周日