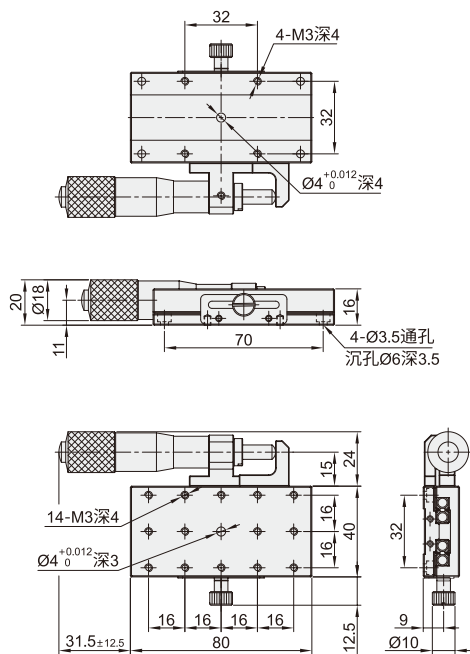


# 手动位移台 ◀ X轴·交叉滚珠引导式

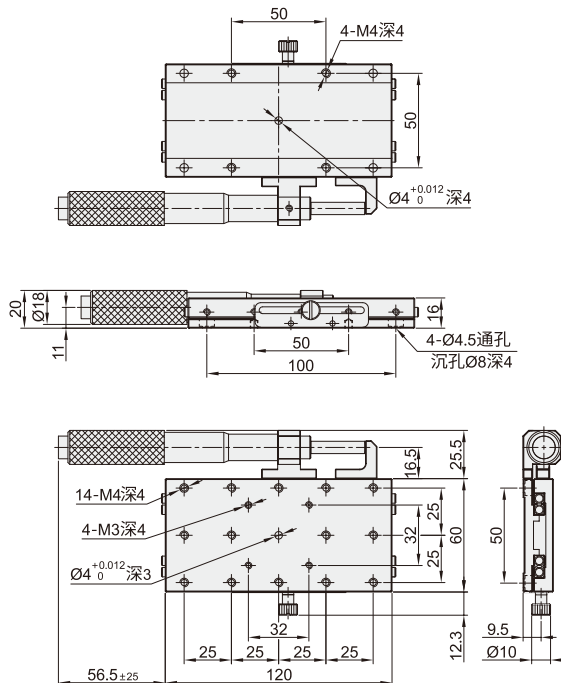


代码	类型	传动方向	主体材质	表面处理
DSE11	千分尺进给型	X轴	SUS440C	无电解镀镍

DSE11-40



DSE11-60



位  
移  
台  
02

代码	R	C	W
技术说明	千分尺变更为左、右(反向)位置 	千分尺变更为中心位置 	无

代码	型号	规格	台面尺寸 (mm)	行程 (mm)	负载 (kgf)		最小刻度 (um)	移动精度		重量 (kg)
					水平 (um)	垂直 (um)		直线度 (um)	平行度 (um)	
DSE11	40	40×80	40×80	±12.5	147	49	10	5	20	0.44
					196					0.98



请按图示订货

### ■ DSE11-40-R

代码	规格	可选加工
DSE11	40	R/C/W



交期Delivery

5~7天 发货

○本产品发货时间不含周日