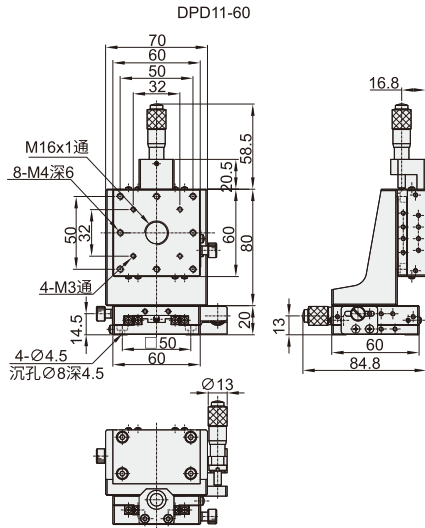
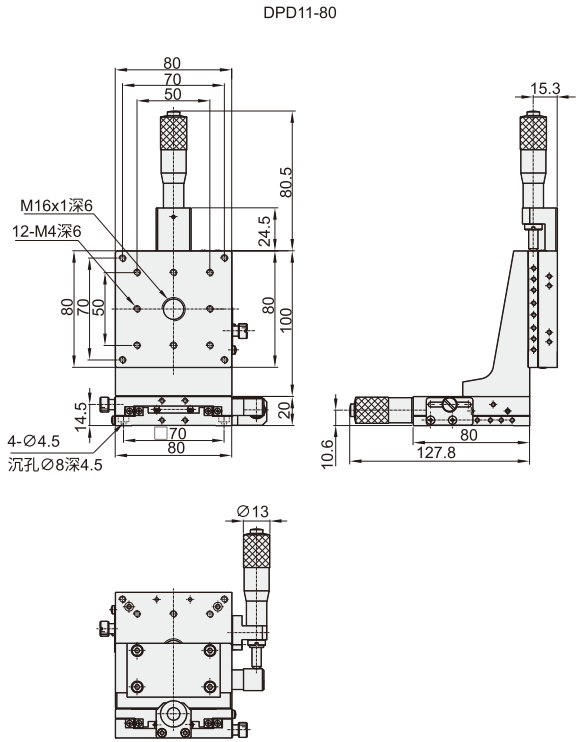
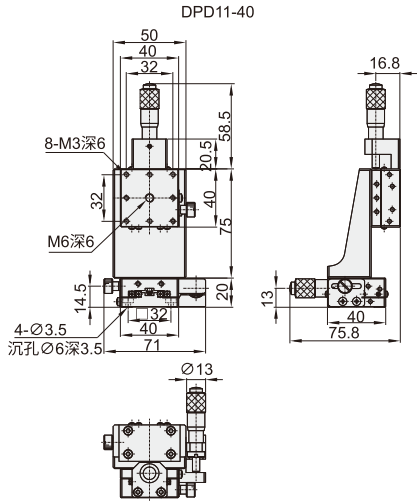


# 手动位移台 ◀ XZ轴·交叉滚珠导轨式



| 代码    | 类型     | 传动方向 | 主体材质 | 表面处理   |
|-------|--------|------|------|--------|
| DPD11 | 千分尺进给型 | XZ轴  | 铝合金  | 黑色阳极氧化 |



| 代码    | 型号 | 规格 | 构成部件   |        | 台面尺寸<br>(mm) | 行程 (mm)    |            | 最小刻度<br>( $\mu$ m) | 负载<br>(N) | 重量<br>(Kg) |
|-------|----|----|--------|--------|--------------|------------|------------|--------------------|-----------|------------|
|       |    |    | 上部     | 下部     |              | X轴         | Z轴         |                    |           |            |
| DPD11 |    | 40 | DVZ-40 | DPA-40 | 40×40        | $\pm$ 6.5  | $\pm$ 6.5  | 10                 | 9.8       | 0.34       |
|       |    | 60 | DVZ-60 | DPA-60 | 60×60        | $\pm$ 12.5 | $\pm$ 12.5 |                    | 19.6      | 0.7        |
|       |    | 80 | DVZ-80 | DPA-80 | 80×80        |            |            |                    | 49        | 1.3        |



请按图示订货

## ■ DPD11-40

| 代码    | 规格 |
|-------|----|
| DPD11 | 40 |



交期Delivery

**5~7天** 发货

○本产品发货时间不含周日

位移台  
02