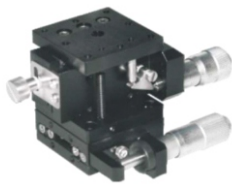
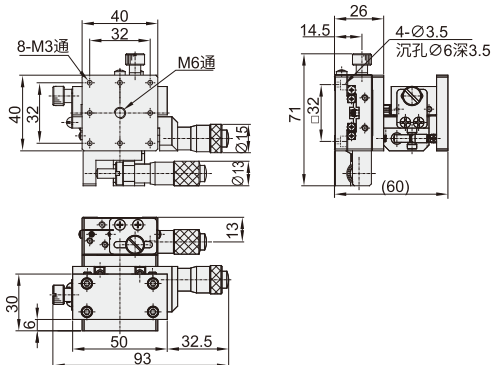


# 手动位移台 ◀ XZ轴·交叉滚珠导轨式

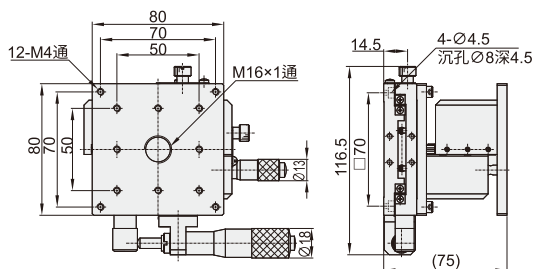


代码	类型	传动方向	主体材质	表面处理
DPD01	千分尺进给型	XZ轴	铝合金	黑色阳极氧化

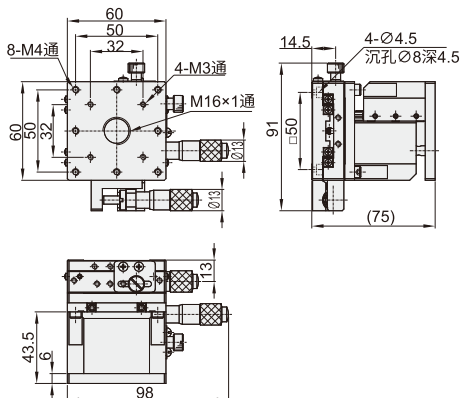
DPD01-40



DPD01-80



DPD01-60



位移台  
02

代码	型号	规格	构成部件		台面尺寸 (mm)	行程 (mm)		最小刻度 (μm)	负载 (N)	重量 (Kg)
			上部	下部		X轴	Z轴			
DPD01	40	DLZ-40	DPA-40		40×40	±6.5	±3	10	9.8	0.34
	60	DLZ-60	DPA-60		60×60		±5		19.6	0.85
	80	DLZ-80	DPA-80		80×80	±12.5			29.4	1.5



请按图示订货

## ■ DPD01-40

代码	规格
DPD01	40



交期Delivery

5~7天 发货

○本产品发货时间不含周日