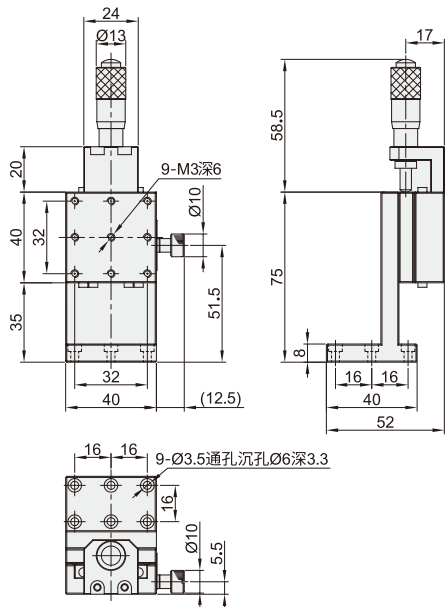


手动位移台 ◀ Z轴·交叉滚珠导轨型

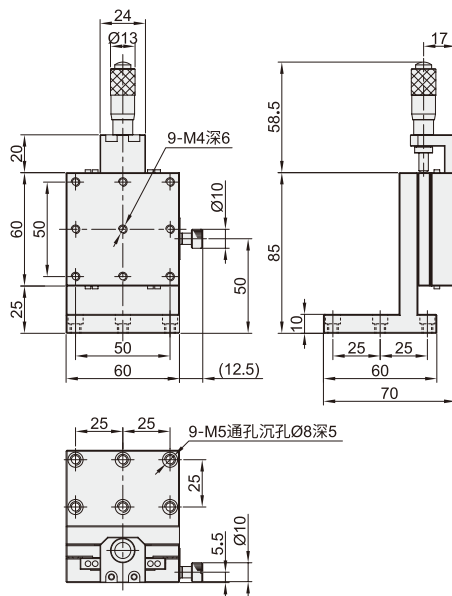


代码	类型	传动方向	主体材质	表面处理
DPC31	千分尺进给型	Z轴	铝合金	黑色阳极氧化

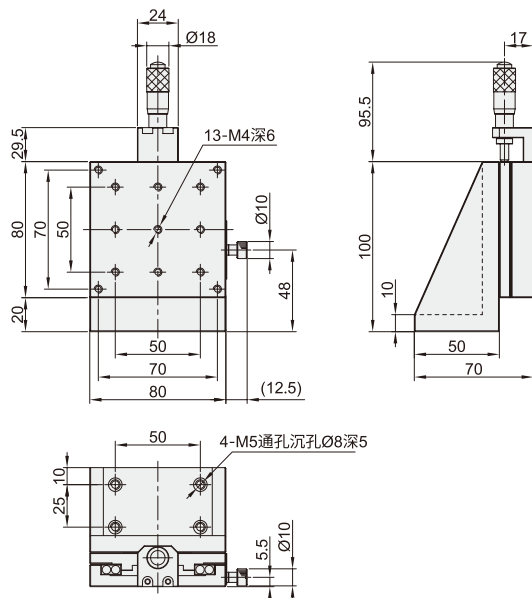
DPC31-40



DPC31-60



DPC31-80



型号	台面尺寸	行程	最小刻度	负载	重量
代码	规格	(mm)	(μm)	(kgf)	(kg)
DPC31	40	40×40	± 5	1	0.14
	60	60×60		2	0.25
	80	80×80	± 12.5	5	0.5



■ DPC31-40

代码 规格

DPC31 40

请按图示订货



交期Delivery

5~7天 发货

○本产品发货时间不含周日