

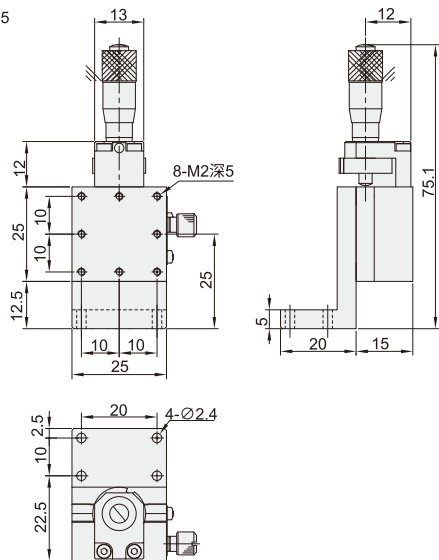
# 手动位移台 ◀ Z轴·交叉滚珠导轨型



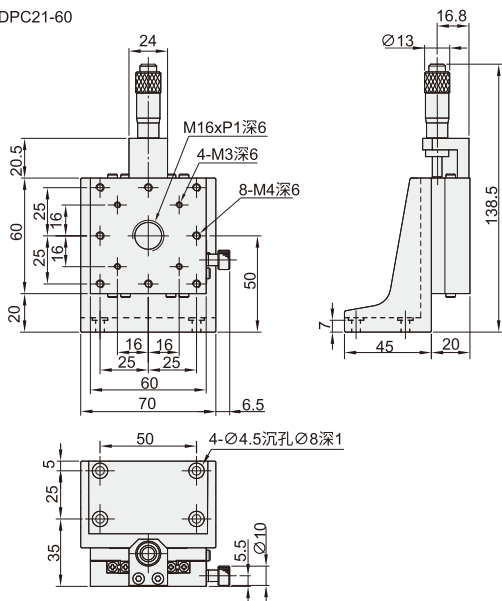
代码	类型	传动方向	主体材质	表面处理
DPC21	千分尺进给型	Z轴	铝合金	黑色阳极氧化

位移台  
02

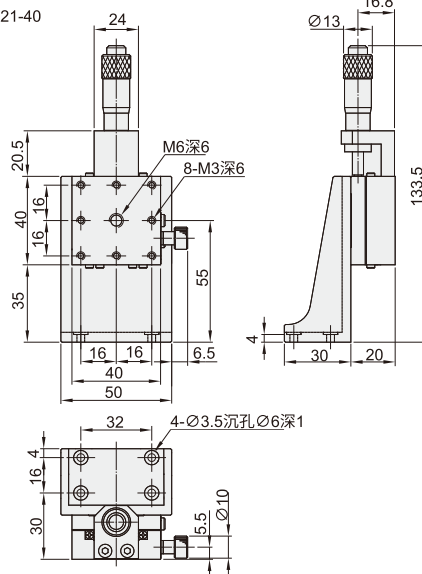
DPC21-25



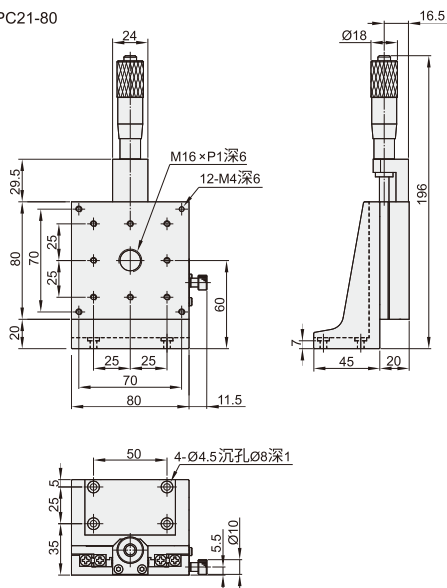
DPC21-60



DPC21-40



DPC21-80



代码	型号 规格	台面尺寸 (mm)	行程 (mm)	最小刻度 ( $\mu\text{m}$ )	移动精度			负载(kgf)	重量 (Kg)
					直线度( $\mu\text{m}$ )	纵向偏摆	横向偏摆		
DPC21	25	25×25	±3.2	10	3	30"	20"	0.5	0.06
	40	40×40	±6.5		5	25"	15"	1	0.2
	60	60×60	±12.5					2	0.45
	80	80×80						5	0.8



## ■ DPC21-25

代码

规格

DPC21

25

请按图示订货



交期Delivery

5~7天

发货

○本产品发货时间不含周日