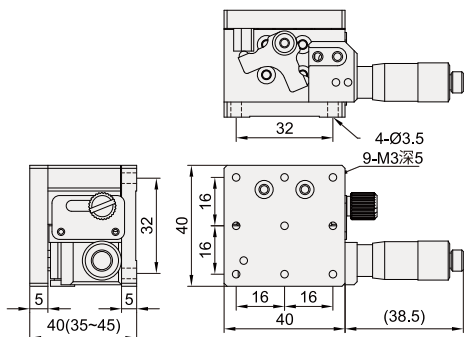


# 手动位移台 ◀ Z轴·交叉滚珠导轨型

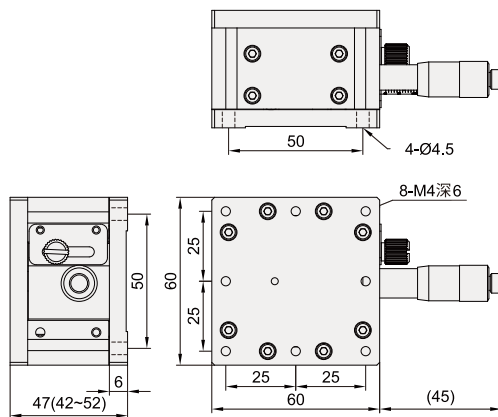


代码	类型	传动方向	主体材质	表面处理
DPC11	千分尺进给型	水平Z轴	铝合金	黑色阳极氧化

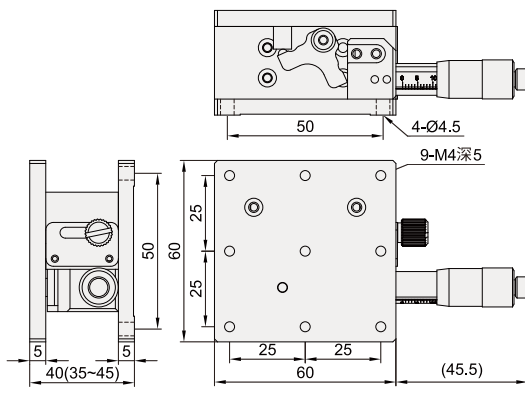
DPC11-40



DPC11-60L

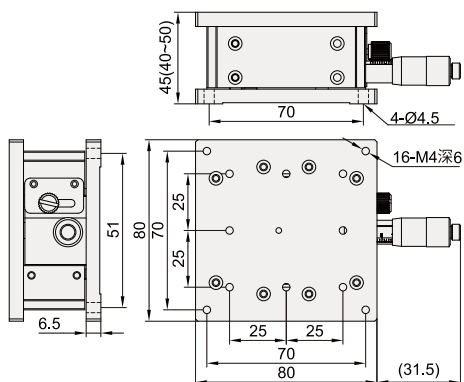


DPC11-60

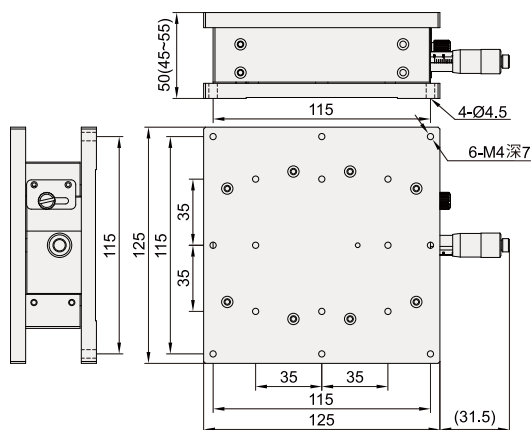


# 手动位移台 ◀ Z轴·交叉滚珠导轨型

DPC11-80



DPC11-125



位  
移  
台  
02

型号		台面尺寸 (mm)	行程 (mm)	最小刻度 ( $\mu$ m)	平行度 ( $\mu$ m)	负载(kgf)	重量 (Kg)
代码	规格						
DPC11	40	40×40	±5	10	50	2	0.17
	60	60×60				3	0.27
	60-L	60×60				6	0.39
	80	80×80			100	9	1.2
	125	125×150				15	2



请按图示订货

## ■ DPC11-40

代码	规格
DPC11	40



交期Delivery

**5~7天** 发货

○本产品发货时间不含周日



[www.vipdo.cn](http://www.vipdo.cn)

400-098-1117

工厂自动化零件一站式采购平台

汇集国内外知名品牌，让采购更便捷，让设计更高效！