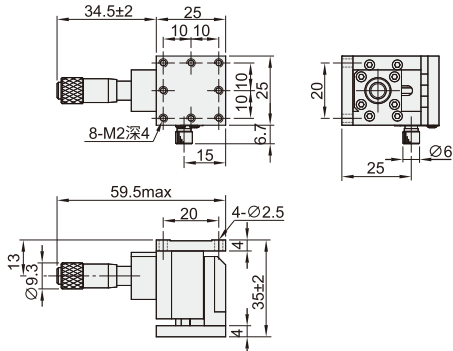


手动位移台 ◀ Z轴·交叉滚珠导轨型

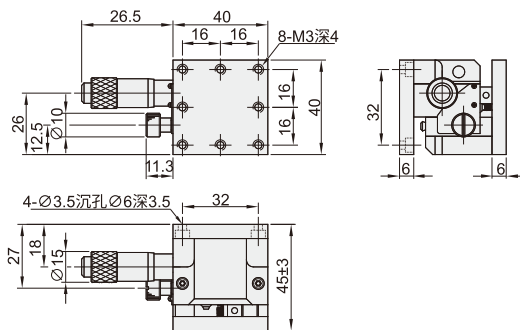


代码	类型	传动方向	主体材质	表面处理
DPC01	千分尺进给型	水平Z轴	铝合金	黑色阳极氧化

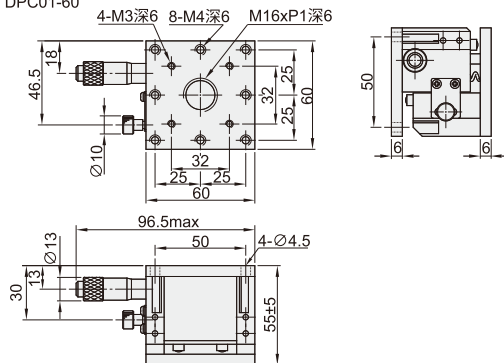
DPC01-25



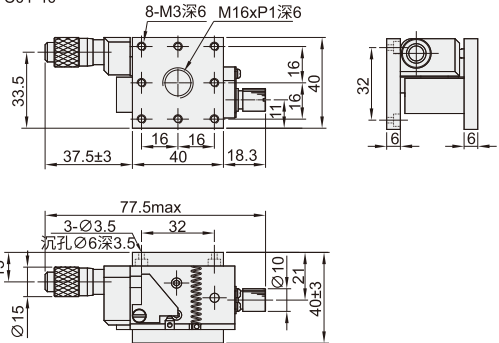
DPC01-40H



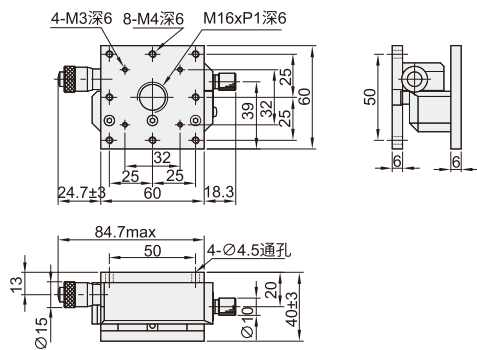
DPC01-60



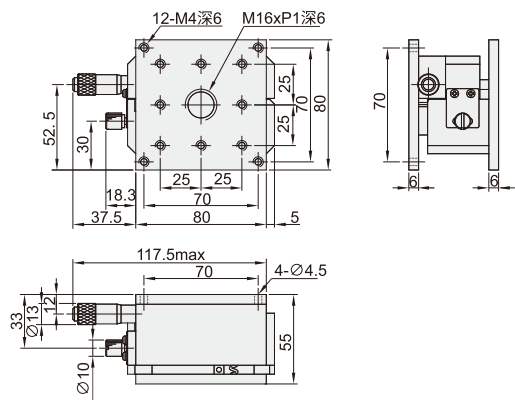
DPC01-40



DPC01-60L



DPC01-80



型号	台面尺寸	行程	最小刻度	移动精度直线度	负载	重量
代码	规格	(mm)	(mm)	(μm)	(kgf)	(Kg)
DPC01	25	25×25	±2	3	1	0.06
	40	40×40	±3		0.2	
	40H				2	0.2
	60	60×60	±5		4	0.6
	60L				2	0.3
	80				80×80	±5



请按图示订货

■ DPC01-25

代码	规格
DPC01	25



交期Delivery

5~7天 发货
○本产品发货时间不含周日