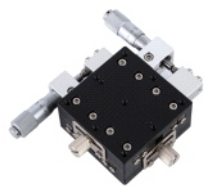
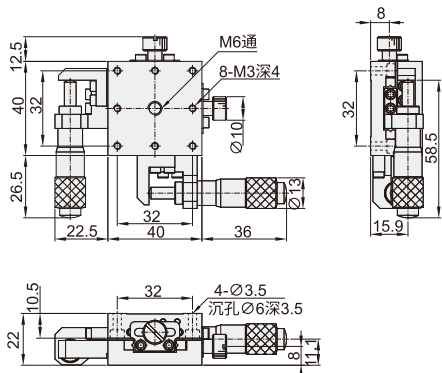


# 手动位移台 ◀ XY轴·交叉滚珠导轨型

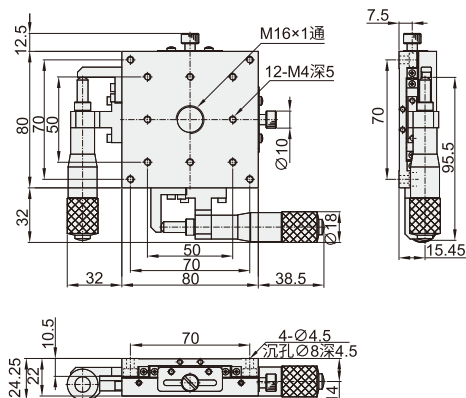


代码	类型	传动方向	主体材质	表面处理
DPB31	千分尺进给型	XY轴	铝合金	黑色阳极氧化

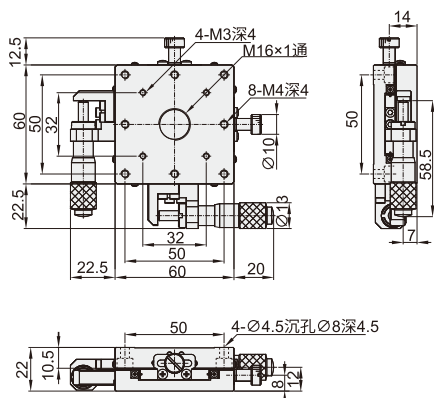
DPB31-40



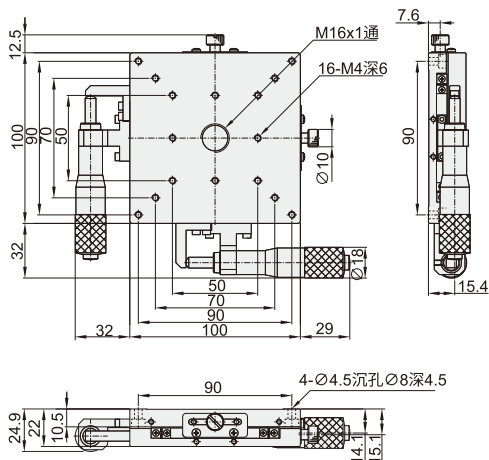
DPB31-80



DPB31-60



DPB31-100



代码	型号 规格	台面尺寸 (mm)	行程 (mm)	最小刻度 ( $\mu\text{m}$ )	耐负载 (N)	移动精度				容许力矩负载(N.m)			力矩刚性(N.cm)			平行度 ( $\mu\text{m}$ )	重量 (Kg)	
						直线度	平行度	上下摆动	左右摆动	上下摆动	左右摆动	侧向滚动	上下摆动	左右摆动	侧向滚动			
DPB31	40	40×40	$\pm 6.5$	10	9.8	3um	20 $\mu\text{m}$	40	20	0.7	0.8	0.7	0.57	0.5	0.64	50	0.2	
	60	60×60			29.4					2.3	1.9	2.3	0.19	0.13	0.15			0.4
	80	80×80			39.2					5.1	4.2	5.1	0.13	0.11	0.7			
	100	100×100	0.08							0.1	0.08	1.1						



请按图示订货

## DPB31-40

代码	规格
DPB31	40



交期Delivery

5~7天 发货

○本产品发货时间不含周日