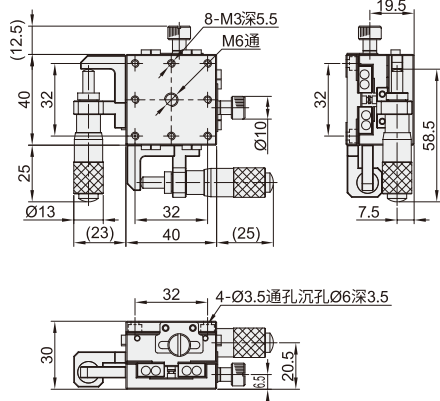


手动位移台 ◀ XY轴·交叉滚珠导轨型

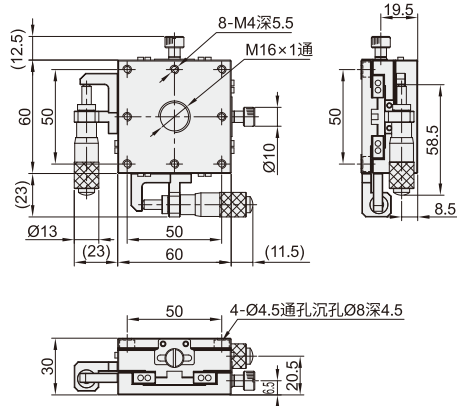


代码	类型	传动方向	主体材质	表面处理
DPB21	千分尺进给型	XY轴	铝合金	黑色阳极氧化

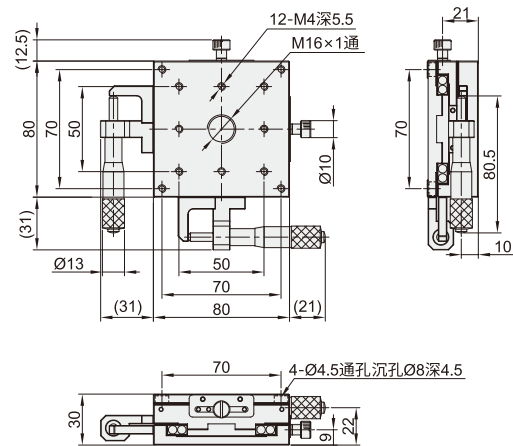
DPB21-40



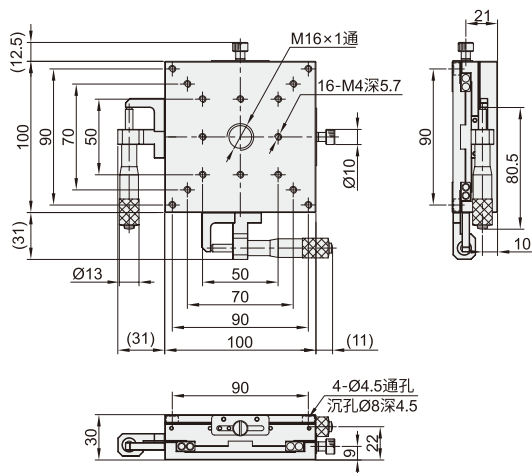
DPB21-60



DPB21-80



DPB21-100



代码	R	C
技术说明	千分尺变更为左、右(反向)位置 	千分尺变更为中心位置

型号		台面尺寸(mm)	行程(mm)	最小刻度(um)	移动精度直线度(um)	负载(kgf)	重量(kg)
代码	规格	40×40	±6.5	10	60	2	0.3
		60×60				5	0.4
		80×80	±12.5		10	0.9	
		100×100	±12.5		80	15	1.2



请按图示订货

■ DPB21-40

代码	规格
DPB21	40

■ DPB21-40-R

代码	规格	可选加工
DPB21	40	R



交期Delivery

5~7天 发货

○本产品发货时间不含周日

位
移
台
02