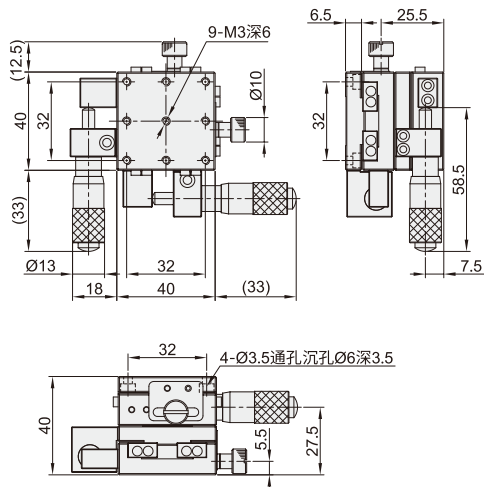


手动位移台 ◀ XY轴·交叉滚珠导轨型

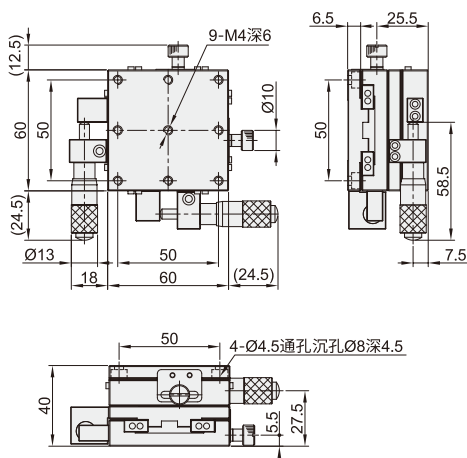


代码	类型	传动方向	主体材质	表面处理
DPB11	千分尺进给型	XY轴	铝合金	黑色阳极氧化

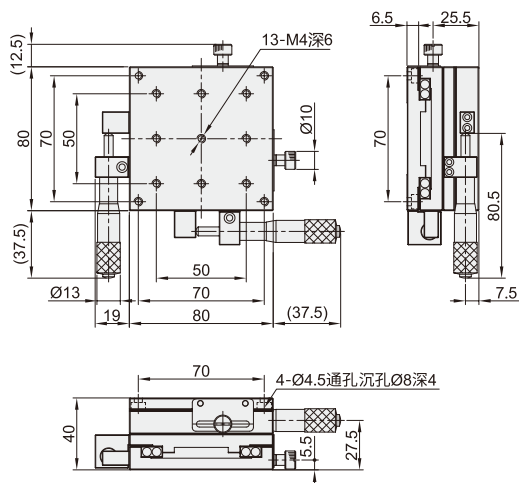
DPB11-40



DPB11-60



DPB11-80



■ 技术说明

代码	
R	C
千分尺变更为左、右(反向)位置	千分尺变更为中心位置

代码	型号	台面尺寸(mm)	行程(mm)	最小刻度(um)	移动精度直线度(um)	负载(kgf)	重量(kg)
	规格						
DPB11	40	40×40	±6.5	10	80	2	0.28
	60	60×60					
	80	80×80					
						10	1



请按图示订货

■ DPB11-40

代码	规格
DPB11	40



交期Delivery

5~7天 发货

○本产品发货时间不含周日



www.vipdo.cn 400-098-1117

工厂自动化零件一站式采购平台

汇集国内外知名品牌, 让采购更便捷, 让设计更高效!